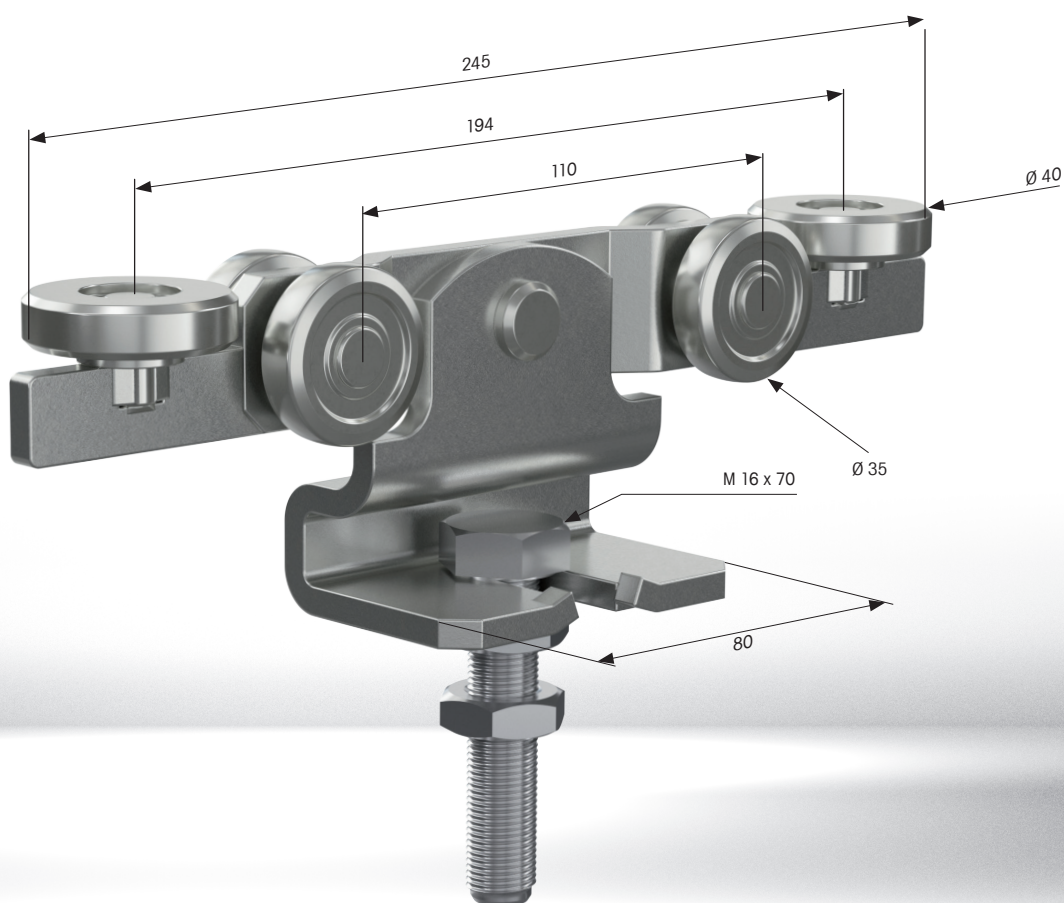




ME A Metal Applications GmbH / Sudetenstraße 1 / D-86551 Aichach
www.mea-metal.com

TECHNISCHE DATEN SCHIEBEBESCHLÄGE



LÖSUNGEN FÜR JEDE ANFORDERUNG

Allgemeine Hinweise

- ✓ Alle Maßangaben in diesem Prospekt sind in mm angegeben.
- ✓ Die Produkte können je nach Sortiment teilweise in unterschiedlichen Ausführungen bezogen werden, z.B. blank oder galvanisch verzinkt; Angaben dazu sind in den Preislisten enthalten.
- ✓ Änderungen die dem technischen Fortschritt dienen behalten wir uns vor.
- ✓ Tore oder andere Transportgegenstände sind bauseits ausreichend gegen ein Herausfallen aus den Laufrohren, z.B. an den Laufrohrenden, abzusichern.
- ✓ Bei der Montage, Handhabung und Wartung unserer Artikel sind u.a. die allgemein gültigen Regeln der Technik zu beachten (z.B. regelmäßige Überprüfung von Schraubverbindungen, etc.).
- ✓ Die Kugellager der Rollapparate sind wartungsfrei. Das befüllte Fett ist für die gesamte Lebensdauer ausgelegt.
- ✓ Unsere Standard Rollapparate sind für Umgebungstemperaturen von -20° bis 80° Celsius geeignet.
- ✓ Generell ist das Befestigungsmaterial entsprechend den baulichen Gegebenheiten vor Ort zu wählen. MEA übernimmt keine Gewährleistung, wenn das Befestigungsmaterial nicht entsprechend den Vorgaben der Technik ausgewählt bzw. montiert wurde. Bitte wenden Sie sich hierzu an den Fachhandel, um passendes Befestigungsmaterial (Dübel, Schrauben, etc.) zu beziehen.
- ✓ Wenn Schiebebeschläge im Anlagenbau oder in Objekten eingesetzt werden, in denen Rollapparate, Laufrohre usw. kontinuierlich oder in kurzen Zeitabständen/Zyklen belastet werden, können sich die zulässigen Tragkräfte (siehe Tabellen) zur Vermeidung von übermäßigem Verschleiß reduzieren. Die Aufhängeabstände der Laufrohre können sich ebenfalls ändern. Im Anlagenbau sind neben den üblichen und gültigen Gebrauchs- und Wartungsregeln (z.B. regelmäßige Schmierung von Anlagenteilen, etc.) ggf. auch spezielle Gebrauchs- und Wartungsvorschriften zu beachten (bei Bedarf Unterlagen anfordern).
- ✓ Wenn Guss- oder Stahlrollen im Anlagenbau oder in Objekten eingesetzt werden, in denen Rollapparate usw. kontinuierlich oder in kurzen Zeitabständen/Zyklen belastet werden, können sich die zulässigen Tragkräfte (siehe Tabellen) zur Vermeidung von übermäßigem Verschleiß reduzieren.
- ✓ Die Montagehinweise in unseren technischen Prospekten, Preislisten und Montageanleitungen sind zu beachten.
- ✓ MEA-Produkte aus dem Sortiment Schiebebeschläge sind aufeinander abgestimmt und sichern damit eine hohe Lebensdauer und einwandfreie Funktion. Dies garantieren wir nur, wenn bei Anlagen mit Schiebebeschlägen ausschließlich MEA-Artikel eingesetzt werden.
- ✓ Alle Maßangaben in unseren Unterlagen sind circa Angaben. Die genannten Maße können aufgrund von Toleranzen, welche den Regeln der Technik entsprechen, leicht über- bzw. unterschritten werden.
- ✓ Sollten Sie für Ihre Planungen genauere Angaben zu diesen Toleranzen benötigen, setzen Sie sich bitte mit uns in Verbindung.

UNSER KUNDENSERVICE IST FÜR SIE DA

Deutschland

MEA Metal Applications GmbH
 Sudetenstraße 1
 86551 Aichach

 T +49 (0) 8251. 93337 25
 T +49 (0) 8251. 93337 39
 E sb@mea-metal.com

Tschechische Republik

MEA Metal Applications s.r.o.
 Domažlická 180
 31800 Plzeň
 T +420 377.49 42 74
 F +420 377.49 42 44
 E info.cz@mea-metal.com

Rumänien

MEA Metal Applications SRL
 Str. Valcele, Nr. 48A, jud. Cluj,
 RO 405200 Dej
 T +40 264.206 111
 F +40 264.206 112
 E sb@mea-metal.com

Besuchen Sie uns im Internet unter:
www.mea-metal.com

Inhaltsverzeichnis**Montagebeispiel**

Montagebeispiel Schiebetor S. 05

Technische Hinweise**Laufrohre und Befestigungen**

Technische Information S. 06

Auswahl erforderlicher Rollen S. 07

Montagevarianten für Wandbefestigungen S. 08

Montagevarianten für Deckenbefestigungen S. 10

Montagevarianten für „Untere Führung“ S. 11

Montagevarianten für „Äußere Führung“ S. 12

Laufrohre

Gerade Laufrohre S. 14

Laufrohrbögen S. 14

Befestigungen

Variable Befestigungen S. 15

Fixe Befestigungen S. 17

Schweißmuffen und Klemmen S. 19

Verbindungs­muffen S. 20

Rollapparate

Doppelrollen S. 22

Weitere Doppelrollen S. 24

Doppelrollen mit Seitenführung S. 26

Einfachrollen S. 27

Zubehör

Trägerplatten und Verstärkungslaschen S. 30

Laufrohrabschluss und Muschelgriff S. 31

Puffer S. 32

Bodenführungsrollen und
Bodenführungsschienen S. 34

Außenführungsrollen S. 36

Edelstahlprogramm

Laufrohre und Befestigungen S. 38

Verbindungs­muffe und Rollapparate S. 40

Zubehör S. 41

Komplettes Montageset

Montageset aus Stahl S. 42

Gussrollen

Montagehinweise S. 44

Montagem Maße S. 45

Schienenset S. 46

Wandwinkel S. 47

Gussrollen mit Bügel und lose S. 48

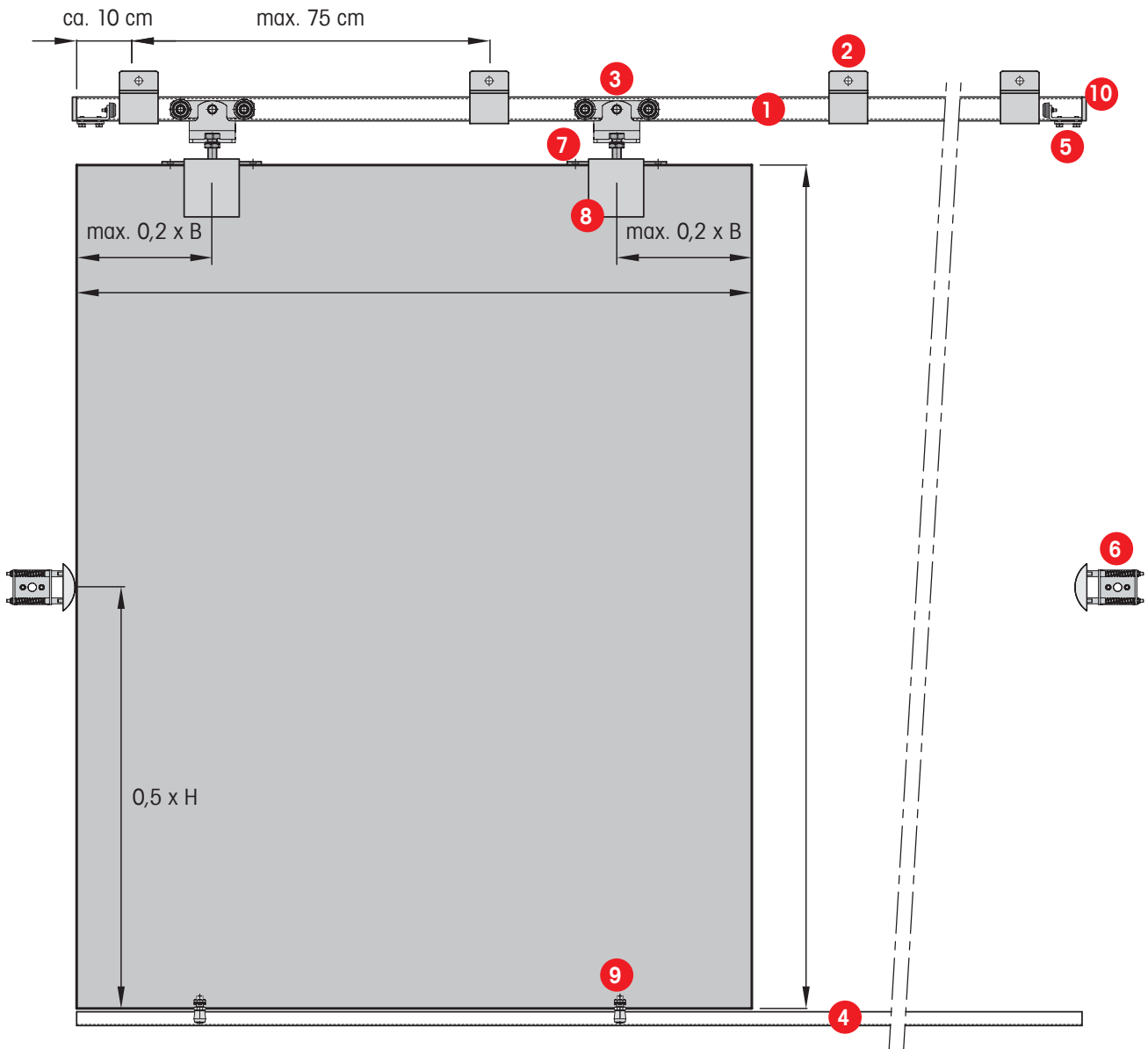
Stahlrollen

Montagehinweise S. 50

Stahlrollen S. 51



MONTAGEBEISPIEL SCHIEBETOR



- | | |
|----------------------------|-----------------------|
| 1. Laufrohr | 6. Puffer |
| 2. Wand-/Deckenbefestigung | 7. Trägerplatte |
| 3. Rollapparat | 8. Verstärkungslasche |
| 4. Bodenführungsschiene | 9. Führungsrolle |
| 5. Rohrpuffer | 10. Laufrohrabschluss |

Rohrpuffer: Rohrpuffer dienen als Laufwegbegrenzung zur Sicherheit bei der Montage der Tore.

Winkelpuffer/Gefederter Puffer: Zum Abfangen der Tore, sind in Höhe des Schwerpunktes der Torflügel zu montieren.

Jedes Laufrohr muss ca. 10 cm von beiden Rohrenden entfernt aufgehängt werden, danach ausgemittelt ca. alle 75 cm.

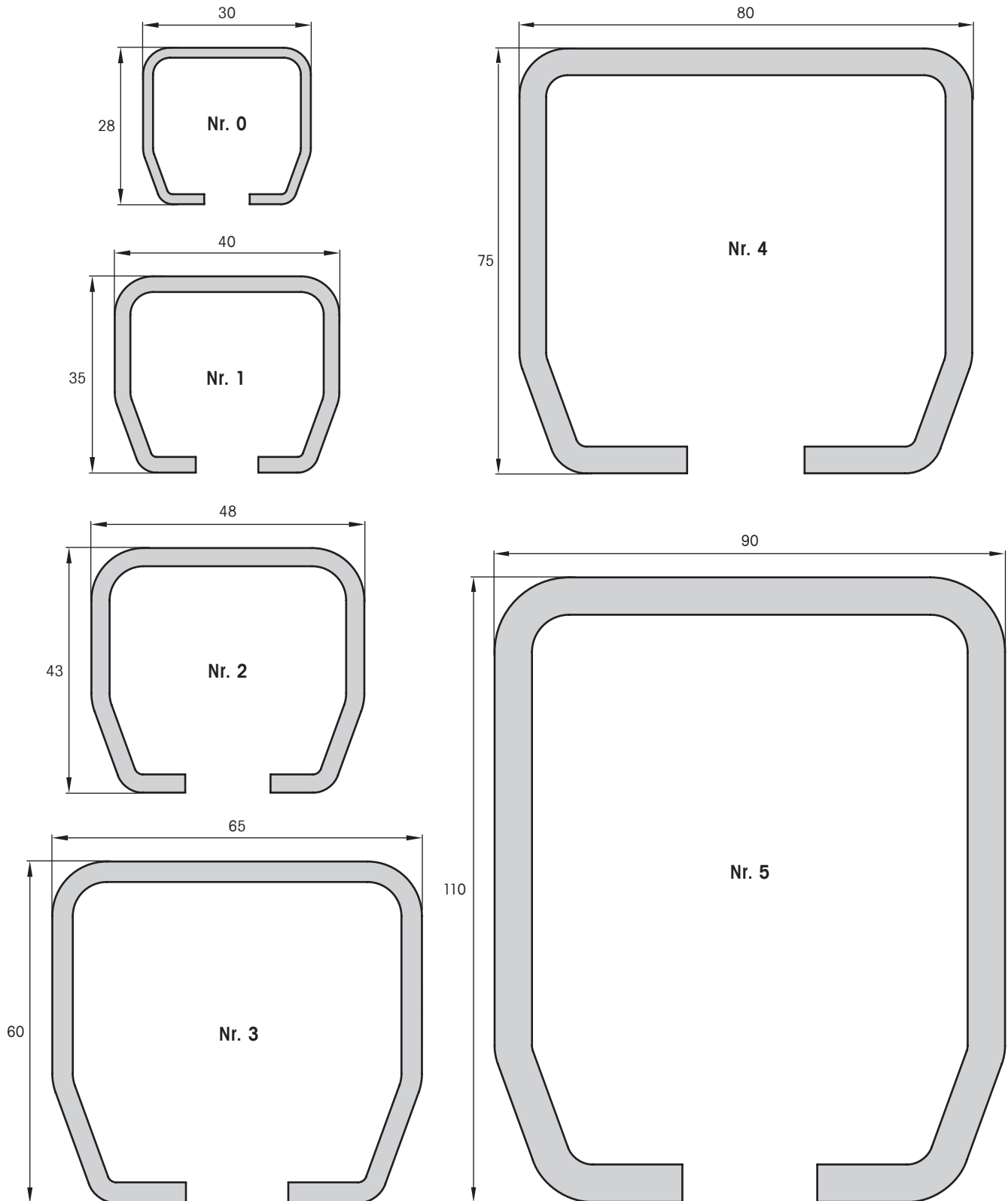
Achtung: Laufrohr nicht direkt anschrauben oder anschweißen, immer original MEA-Befestigungen (ab Seite 15) verwenden.

LAUFROHRE UND BEFESTIGUNGEN

Technische Information - Rohr-Querschnitte in Originalgröße

Laufrohre sind unverzinkt oder galvanisch verzinkt.

Standard-Lieferlängen: Nr. 0 = 2 + 6 m, Nr. 1 = 2 + 6 m, Nr. 2 = 2 + 5 + 6 m, Nr. 3 = 2 + 6 m, Nr. 4 = 6 m, Nr. 5 = 6 m.



LAUFROHRE UND BEFESTIGUNGEN

Auswahl der erforderlichen Rollen für die gewählte Traglast

Zweiachsige Rollapparate sind grundsätzlich zu empfehlen. Sie sichern eine genaue Führung und bieten ausgezeichnete Laufeigenschaften. Jedes Laufrohr muss ca. 10 cm von beiden Rohrenden entfernt aufgehängt werden, danach ausgemittelt alle 75 cm. Hierfür nur original MEA-Befestigungen verwenden. Raumgewicht für Kiefernholz oder Fichtenholz zur Berechnung des Torgewichts: 500-700 kg/m³.

Folgende Daten beziehen sich auf Verwendung der Schiebebeschläge für Tore. Bei anderweitiger Verwendung können sich die Tragkräfte reduzieren.

Doppelrolle – Bei Verwendung der MEA-Doppelrolle

Größe	Tragkraft Doppelrolle in kg	Torgewicht je Flügel in kg für geradelaufende Tore mit 2 Rollapparaten		
		handbetrieben	elektrisch betrieben MEAMOVE	elektrisch betrieben Fremdfabrikat ¹⁾
Nr. 0	45	90	90	–
Nr. 1	100	200	200	100
Nr. 2	200	400	400	200
Nr. 3	300	600	600	300
Nr. 4	600	1200	–	600
Nr. 5	1000	2000	–	–

¹⁾ für elektrisch betriebene Tore empfehlen wir Doppelrollen mit Seitenführung

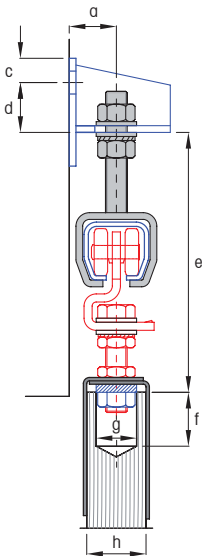
- > **HINWEIS** Doppelrolle mit Kunststoffaußenring (Tragkraft siehe Seite 22)
- Doppelrolle mit Stopper (Tragkraft siehe Seite 24)
- Edelstahl Doppelrolle mit Kunststoffrollen (Tragkraft siehe Seite 40)

Einfachrolle – Bei Verwendung der MEA-Einfachrolle

Größe	Tragkraft Einfachrolle in kg	Torgewicht je Flügel in kg für geradelaufende Tore mit 2 Rollapparaten
		handbetrieben
Nr. 0	30	60
Nr. 1	50	100
Nr. 2	100	200
Nr. 3	200	400
Nr. 4	400	800
Nr. 5	700	1400

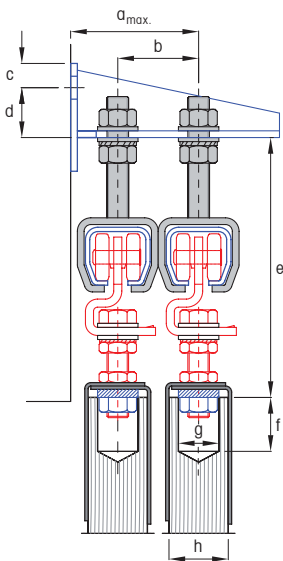
- > **HINWEIS** Einfachrolle zum Einhängen, Kunststoff (Tragkraft siehe Seite 29)

MONTAGEVARIANTEN FÜR WANDBEFESTIGUNGEN



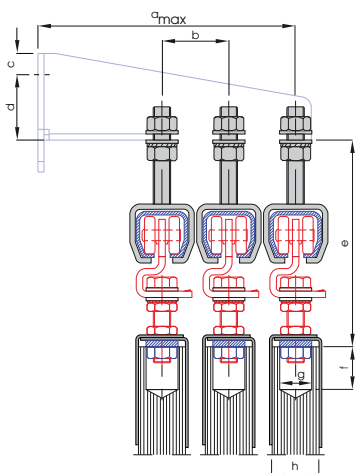
Wandkonsole einfach mit H/S-Muffe

Größe	a	b	c	d	e	f	g	h
Nr. 0	24-38	-	15	25	90-130	25	Ø 19	25-35
Nr. 1	30-55	-	18	37	124-189	30	Ø 21	35-46
Nr. 2	35-55	-	18	37	140-205	40	Ø 28	44-66
Nr. 3	40-90	-	25	45	175-300	50	Ø 34	50-75
Nr. 4	51-90	-	25	45	230-380	60	Ø 41	55-105
Nr. 5	24-64	-	28	67	350-450	75	Ø 55	-



Wandkonsole zweifach mit H/S-Muffen

Größe	a _{max.}	b	c	d	e	f	g	h
Nr. 0	95	40-70	15	25	90-130	25	Ø 19	25-35
Nr. 1	135	50-110	18	37	124-189	30	Ø 21	35-46
Nr. 2	135	60-100	18	37	140-205	40	Ø 28	44-66
Nr. 3	185	80-140	30	45	175-300	50	Ø 34	50-75
Nr. 4	185	105-135	30	45	230-380	60	Ø 41	55-105



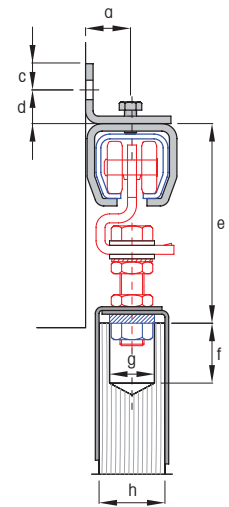
Wandkonsole dreifach mit H/S-Muffen

Größe	a _{max.}	b	c	d	e	f	g	h
Nr. 1	240	68	30	61	124-187	30	Ø 21	35-46
Nr. 2	240	68	20	61	140-203	40	Ø 28	44-66

MONTAGEVARIANTEN FÜR WANDBEFESTIGUNGEN

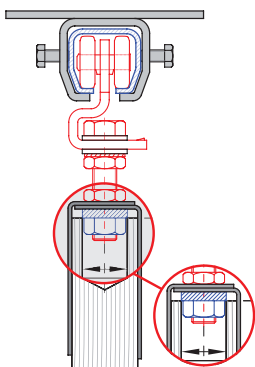
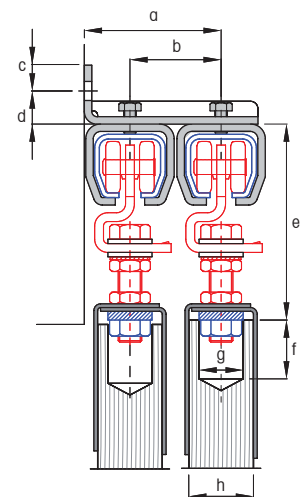
Wandbefestigung

Größe	a	b	c	d	e	f	g	h
Nr. 0	20	-	10	15	59-76	25	Ø 19	25-35
Nr. 1	26	-	14	18	91-112	30	Ø 21	35-46
Nr. 2	31	-	17,5	22,5	106-132	40	Ø 28	44-66
Nr. 3	41	-	18	30	130-153	50	Ø 34	50-75
Nr. 4	51	-	22	38	172-224	60	Ø 41	55-105
Nr. 5	57	-	30	45	227-276	70	Ø 52	-



Doppelwandbefestigung

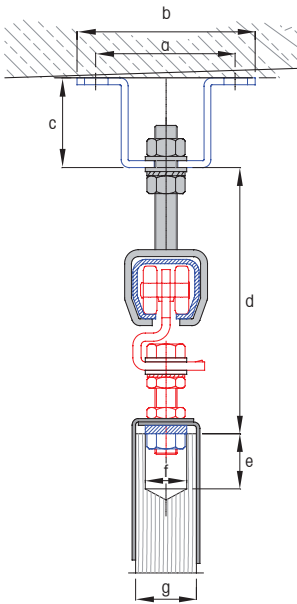
Größe	a	b	c	d	e	f	g	h
Nr. 0	59	40	10	15	85-96	20	Ø 23	25-35
Nr. 1	78	52	14	18	91-112	30	Ø 21	35-46
Nr. 2	93	62	17,5	22,5	115-141	40	Ø 28	44-66
Nr. 2	120	90	17,5	22,5	115-141	40	Ø 28	44-66
Nr. 3	123	82	18	30	130-153	50	Ø 34	50-75



Hinweis:

- ✓ Bei allen Wand- und Deckenbefestigungen auf den Seiten 8-10 müssen die Trägerplatten mit Mutter nach unten eingebaut werden.
- ✓ Bei allen Wand- und Deckenbefestigungen auf den Seiten 8-10 bezeichnet das Maß „h“ den Verstellbereich der Verstärkungslasche (zu verwenden bei Holztoren).

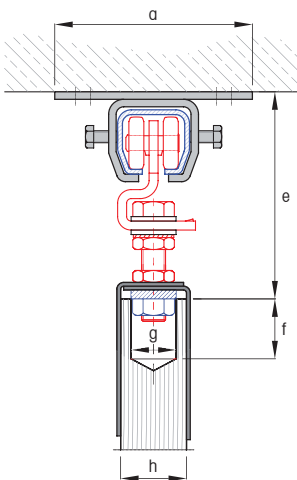
MONTAGEVARIANTEN FÜR DECKENBEFESTIGUNGEN



Deckenkonsole mit H/S-Muffen

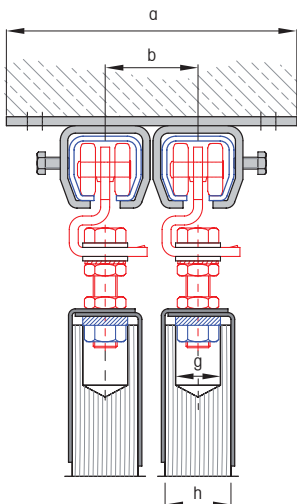
Größe	Ausführung	a	b	c	d	e	f	g	h
Nr. 0	einfach	71-87	102	48	90-130	25	Ø 19	25-35	0
Nr. 0	zweifach	103-119	134	48	90-130	25	Ø 19	25-35	35-45
Nr. 0	dreifach	143-159	174	48	90-130	25	Ø 19	20-35	34-44
Nr. 1	einfach	93-109	129	65	124-189	30	Ø 21	35-46	0
Nr. 1	zweifach	158-174	194	65	124-189	30	Ø 21	35-46	47-71
Nr. 1	dreifach	208-224	244	65	124-189	30	Ø 21	35-46	44-68
Nr. 2	einfach	93-109	129	65	140-205	30	Ø 28	44-46	0
Nr. 2	zweifach	158-174	194	65	140-205	30	Ø 28	44-46	47-71
Nr. 2	dreifach	208-224	244	65	140-205	30	Ø 28	44-46	56-62
Nr. 3	einfach	128-148	172	101	200-300	50	Ø 34	50-75	0
Nr. 3	zweifach	198-218	242	101	200-300	50	Ø 34	50-75	80-90
Nr. 3	dreifach	278-298	322	101	200-300	50	Ø 34	50-75	80-90

> HINWEIS Maß „g“ = Verstellbereich der Verstärkungslasche (zu verwenden bei Holzturen)
 Maß „h“ = Abstand Mitte Muffe zu Mitte Muffe (bei zwei- und dreifach Konsolen)



Deckenbefestigung

Größe	a	b	c	d	e	f	g	h
Nr. 0	92	-	-	-	62-79	25	Ø 19	25-35
Nr. 1	117	-	-	-	95-116	30	Ø 21	35-46
Nr. 2	132	-	-	-	111-137	40	Ø 18	44-66
Nr. 3	172	-	-	-	136-159	50	Ø 34	50-75
Nr. 4	210	-	-	-	180-232	60	Ø 41	55-105
Nr. 5	260	-	-	-	237-286	70	Ø 52	-



Doppeldeckenbefestigung

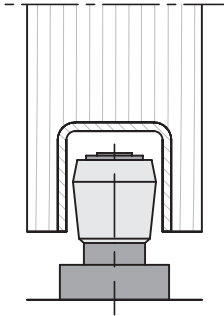
Größe	a	b	c	d	e	f	g	h
Nr. 0	132	40	-	-	88-99	20	Ø 23	25-35
Nr. 1	169	52	-	-	95-116	30	Ø 21	35-46
Nr. 2	194	62	-	-	111-137	40	Ø 28	44-66 max.
Nr. 2	222	90	-	-	111-137	40	Ø 28	44-66
Nr. 3	254	82	-	-	136-159	50	Ø 34	50-75

> HINWEIS Maß „b“ = Abstand Mitte Muffe zu Mitte Muffe

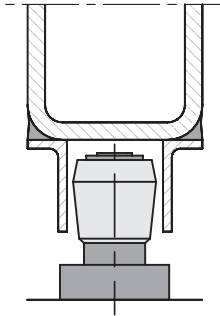
MONTAGEVARIANTEN FÜR „UNTERE FÜHRUNG“

Bodenführungsrolle – Führungsschiene am Tor montiert

1. Bodenführungsrolle mit Platte



2. Bodenführungsrolle mit Platte



3. Bodenführungsrolle mit Dübel

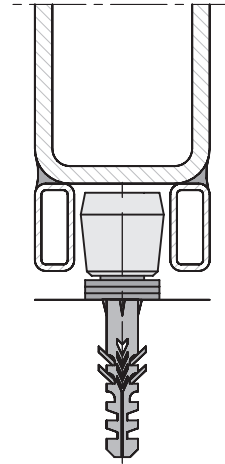
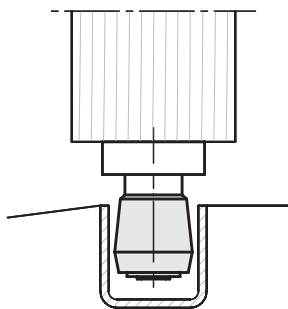


Bild 1 bis 3

Die Führungsschienen sind am Tor angebracht, die Bodenführungsrollen am Boden montiert. Bei diesen Varianten besteht für die Führungsschiene keine Gefahr der Verschmutzung oder Vereisung durch Wasser in der Schiene.

Bodenführungsrolle – Führungsschiene am Boden montiert

4. Bodenführungsrolle mit Platte



5. Bodenführungsrolle zum Schrauben

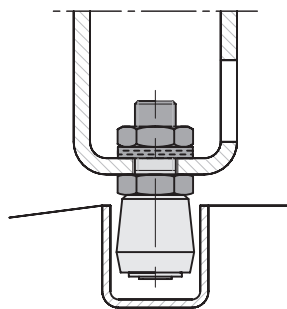
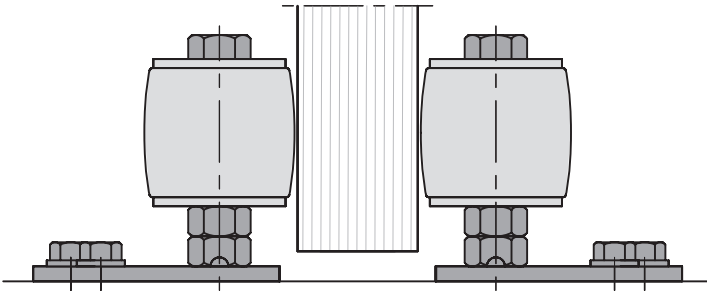


Bild 4 und 5

Die Führungsschienen sind am Boden verankert und die Bodenführungsrollen können direkt an den Torflügeln montiert werden.

MONTAGEVARIANTEN FÜR „ÄUSSERE FÜHRUNG“

6. Außenführungsrolle mit Platte



7. Außenführungsrolle mit Dübel

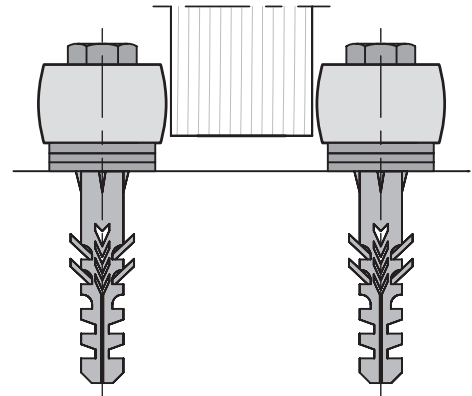
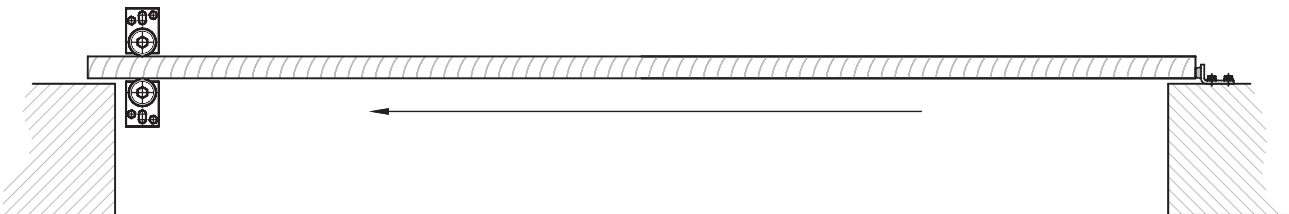


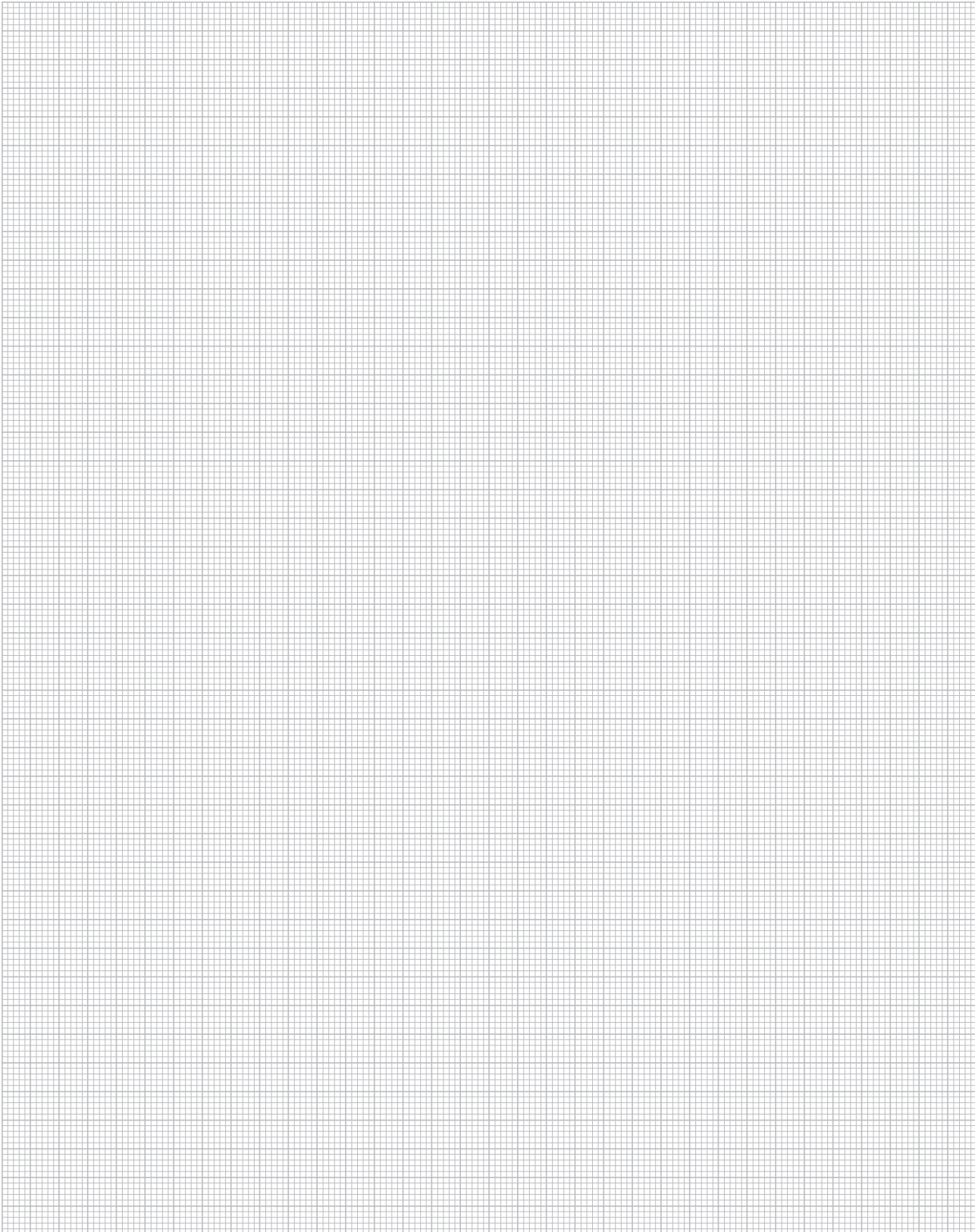
Bild 6 und 7

Die Außenführungsrollen sind mit geringem Aufwand zu montieren und führen das Tor direkt zwischen den Rollen.

1-flügeliges Tor mit Außenführungsrollen

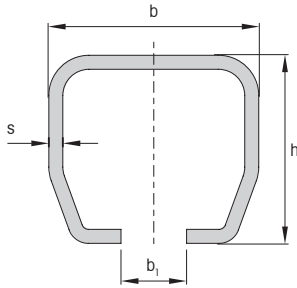


NOTIZEN



GERADE LAUFROHRE

unverzinkt oder galvanisch verzinkt

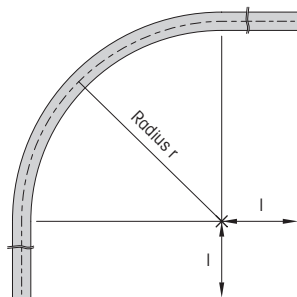


Laufrohr

Größe	Länge	b	b ₁	h	s	Art.-Nr. unverzinkt	Art.-Nr. verzinkt
Nr. 0	2000	30	8	28	1,75	-	011337020
Nr. 0	6000	30	8	28	1,75	011337010	011330405
Nr. 1	2000	40	11	35	2,75	-	011337021
Nr. 1	6000	40	11	35	2,75	011337011	011337031
Nr. 2	2000	48	15	43	3,2	-	011337022
Nr. 2	5000	48	15	43	3,2	-	011337023
Nr. 2	6000	48	15	43	3,2	011337013	011337033
Nr. 3	2000	65	18	60	3,6	-	011337025
Nr. 3	6000	65	18	60	3,6	011337015	011337035
Nr. 4	6000	80	22	75	4,5	010337017	010337036
Nr. 5	6000	90	25	110	6	010337019	010337037

LAUFROHRBÖGEN

galvanisch verzinkt



Laufrohrbogen

Größe	r	l	Art.-Nr.
Nr. 0	ca. 500	ca. 430	010337039
Nr. 1	ca. 600	ca. 430	010337041
Nr. 2	ca. 600	ca. 426	010337043
Nr. 3	ca. 600	ca. 350	010337045
Nr. 4	ca. 800	ca. 350	010337047
Nr. 5	ca. 1000	ca. 400	010337049

> **HINWEIS** Hierfür sind Doppelrollen mit kürzerem Rollenabstand bzw. Einfachrollen zu verwenden
3 Befestigungen pro Bogenstück + 2 Stück bei Verwendung von 2 Verbindungsmuffen an den Enden

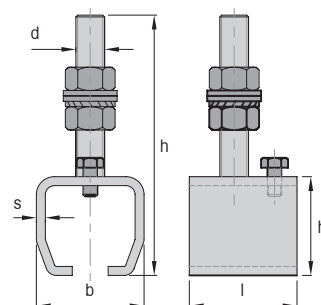
VARIABLE BEFESTIGUNGEN

galvanisch verzinkt

Bei Verbindung von zwei Laufrohren ist eine zusätzliche Wand- oder Deckenbefestigung neben den Verbindungsmuffen zu montieren. Wandkonsolen für mögliche Höhenverstellung von H/S-Muffen bei Montage an der Wand. H/S-Muffen müssen separat bezogen werden!

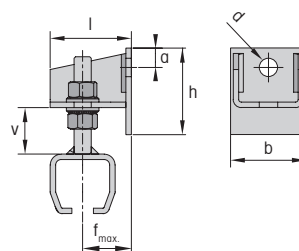
Muffen, für Höhen- und Seitenverstellung

Größe	b	d	h	h ₁	l	s	Art.-Nr.
Nr. 0	38	M 10	98	38	40	3	010335505
Nr. 1	50	M 16	135	45	50	4	010335510
Nr. 2	60	M 16	145	55	60	5	010335520
Nr. 3	80	M 20	205	75	80	6	010335530
Nr. 4	100	M 20	239	94	100	8	010335540
Nr. 5	118	M 30	353	124	120	10	010335550



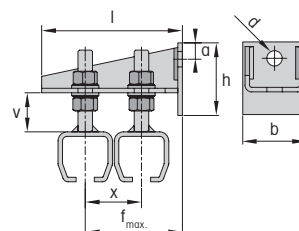
Wandkonsole einfach, für einen Schienenstrang

Größe	a	b	d	f _{max.}	h	l	v	Art.-Nr.
Nr. 0	15	60	13	43	50	53	20-45	010335315
Nr. 1, Nr. 2	18	70	17	60	80	75	30-70	010335320
Nr. 3 Nr. 4	25	95	17	90	100	106	30-105 45-125	010335330
Nr. 5	28	112	25	92	140	112	45-140	010335350



Wandkonsole zweifach, für zwei Schienenstränge

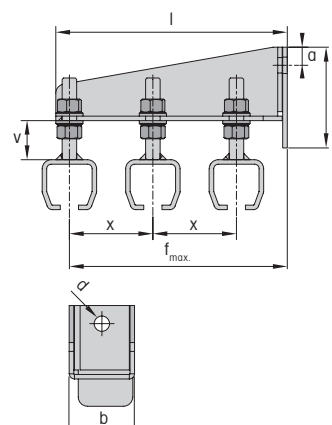
Größe	a	b	d	f _{max.}	h	l	v	x	Art.-Nr.
Nr. 0	15	60	13	90	50	100	20-45	40-70	010335325
Nr. 1 Nr. 2	18	70	17	140	80	155	30-70	50-110 60-100	010335410
Nr. 3 Nr. 4	30	95	17	190	106	206	30-150 45-125	80-140 105-135	010335430



Wandkonsole dreifach, für bis zu drei Schienenstränge

Größe	a	b	d	f _{max.}	h	l	v	x	Art.-Nr.
Nr. 1, Nr. 2	20	72	17	240	111	255	30-70	60-100	010335440

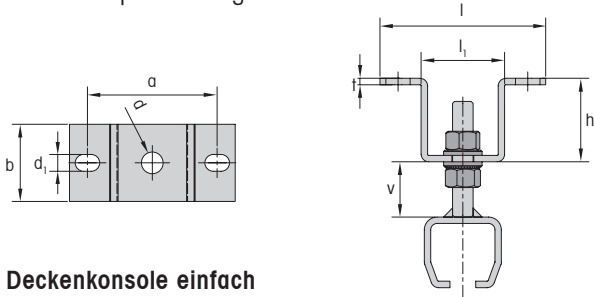
> **HINWEIS** Bitte beachten: Aufhängungsabstand für Wandkonsole dreifach max. 50 cm



VARIABLE BEFESTIGUNGEN

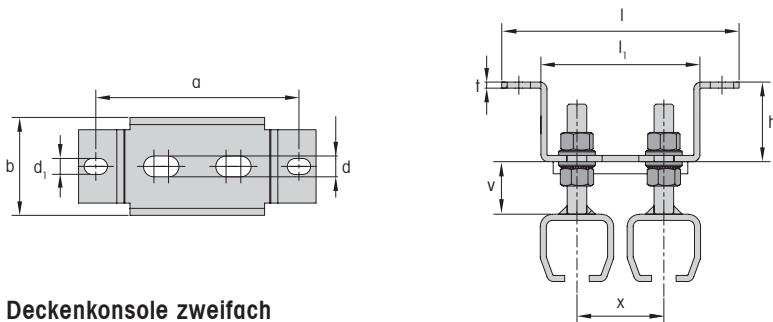
galvanisch verzinkt

Bei Verbindung von zwei Laufrohren ist eine zusätzliche Wand- oder Deckenbefestigung neben den Verbindungsmuffen zu montieren. Deckenkonsolen für mögliche Höhenverstellung von H/S-Muffen bei Montage an der Decke. H/S-Muffen müssen separat bezogen werden!



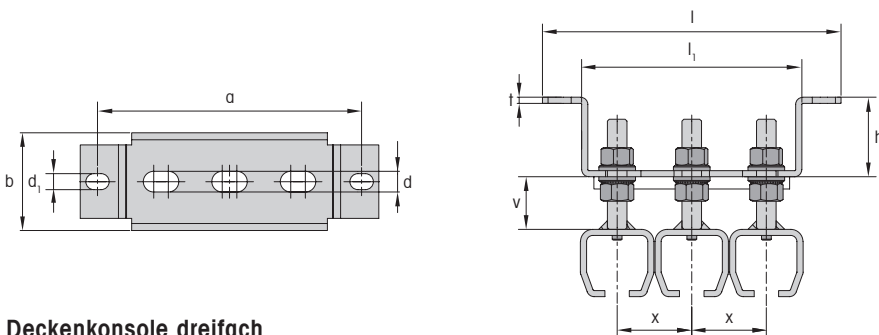
Deckenkonsole einfach

Größe	a	b	d	d ₁	h	l	l ₁	t	v	Art.-Nr.
Nr. 0	78	40	13	9	48	102	48	3	30-70	010335801
Nr. 1, Nr. 2	101	60	17	13	65	129	65	5	30-70	010335811
Nr. 3	138	80	21	17	101	172	92	6	30-105	010335831



Deckenkonsole zweifach

Größe	a	b	d	d ₁	h	l	l ₁	t	v	x	Art.-Nr.
Nr. 0	111	52	13	9	48	134	80	3	30-70	35-45	010335802
Nr. 1, Nr. 2	166	80	17	13	65	194	130	5	30-70	47-71	010335812
Nr. 3	208	104	21	17	101	242	162	6	30-105	74-90	010335832



Deckenkonsole dreifach

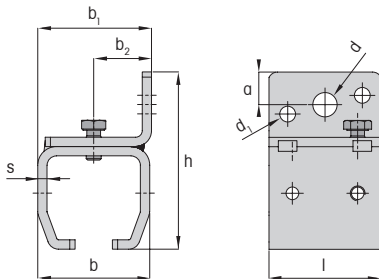
Größe	a	b	d	d ₁	h	l	l ₁	t	v	x	Art.-Nr.
Nr. 0	151	52	13	9	48	174	120	3	30-70	38-41	010335803
Nr. 1	216	80	17	13	65	244	180	5	30-70	50-62	010335813
Nr.2	216	80	17	13	65	244	180	5	30-70	60-62	010335813
Nr. 3	288	104	21	17	101	322	242	6	30-105	78-86	010335833

> **HINWEIS** Bitte beachten: Aufhängungsabstand für Deckenkonsole dreifach max. 50 cm

FIXE WANDBEFESTIGUNGEN

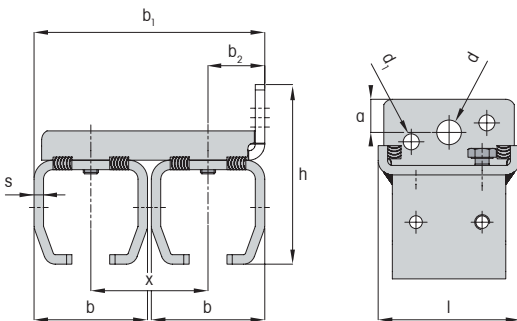
galvanisch verzinkt

Bei Verbindung von zwei Laufrohren ist eine zusätzliche Wand- oder Deckenbefestigung neben den Verbindungsmuffen zu montieren.



Wandbefestigung

Größe	a	b	b ₁	b ₂	d	d ₁	h	l	s	Art.-Nr.
Nr. 0	10	38	39	20	9	5	63	40	3	010333005
Nr. 1	14	50	51	26	11	6,5	77	50	4	010335610
Nr. 2	17,5	60	61	31	13	8,5	95	60	5	010335620
Nr. 3	18	80	81	41	17	11	123	80	6	010333010
Nr. 4	22	102	103	52	22	–	156	100	8	010335680
Nr. 5	30	114	114	57	25	–	207	120	10	010335690



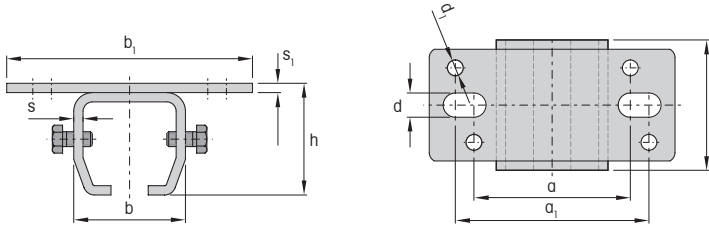
Doppelwandbefestigung (Nr. 2 Muffen mit und ohne Abstand)

Größe	a	b	b ₁	b ₂	d	d ₁	h	l	s	x	Art.-Nr.
Nr. 0	10	40	78	19	9	5,5	63	40	3	40	010335638
Nr. 1	14	50	103	26	11	6,5	77	50	4	52	010335640
Nr. 2	17,5	60	123	32	13	8,5	95	75	5	62	010333015
Nr. 2	17,5	60	150	31	13	8,5	95	75	5	90	010333020
Nr. 3	18	80	163	41	17	11	123	90	6	82	010333025

FIXE DECKENBEFESTIGUNGEN

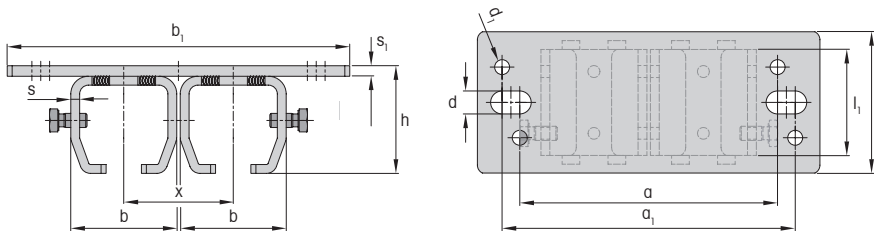
galvanisch verzinkt

Bei Verbindung von zwei Laufrohren ist eine zusätzliche Wand- oder Deckenbefestigung neben den Verbindungsmuffen zu montieren.



Deckenbefestigung

Größe	a	a ₁	b	b ₁	d	d ₁	h	l	s	s ₁	Art.-Nr.
Nr. 0	55	71	38	92	9	5	41	40	3	3	010333030
Nr. 1	70	90	50	117	11	6,5	49	50	4	4	010333035
Nr. 2	84	104	60	132	13	8,5	60	60	5	5	010333045
Nr. 3	118	142	80	172	17	11	81	80	6	6	010333060
Nr. 4	138	164	102	210	22	–	104	100	8	10	010335740
Nr. 5	155	201	114	260	22	–	146	120	10	10	010335790



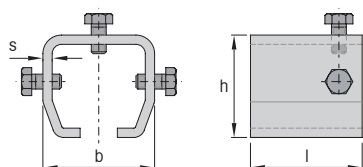
Doppeldeckenbefestigung (Nr. 2 Muffen mit und ohne Abstand)

Größe	a	a ₁	b	b ₁	d	d ₁	h	l	l ₁	s	s ₁	x	Art.-Nr.
Nr. 0	95	111	38	132	9	5,5	41	40	40	3	3	40	010333038
Nr. 1	122	142	50	169	11	6,5	49	50	50	4	4	52	010333040
Nr. 2	146	166	60	194	13	8,5	61	80	60	5	6	62	010333050
Nr. 2	174	194	60	222	13	8,5	61	80	60	5	6	90	010333055
Nr. 3	200	224	80	254	17	11	81	118	80	6	6	82	010333065

SCHWEISSMUFFEN UND KLEMMEN

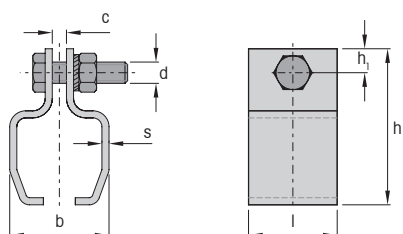
galvanisch verzinkt

Bei Verbindung von zwei Laufrohren ist eine zusätzliche Befestigung neben den Verbindungsmuffen zu montieren.



Schweißmuffe unverzinkt oder galvanisch verzinkt

Größe	b	h	l	s	Art.-Nr. unverzinkt	Art.-Nr. verzinkt
Nr. 0	38	38	40	3	010335208	010330488
Nr. 1	50	45	50	4	010335212	010335210
Nr. 2	60	55	60	5	010335222	010335220
Nr. 3	80	75	80	6	010335232	010335230
Nr. 4	102	94	100	8	010335242	–
Nr. 5	114	134	120	10	010335252	–



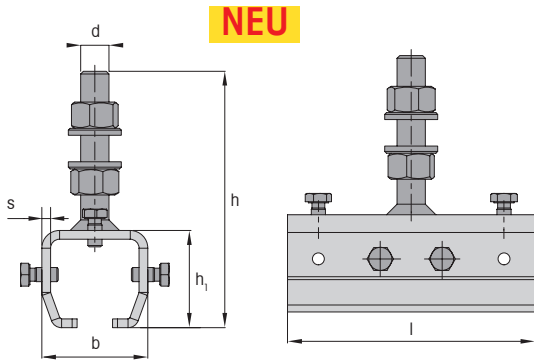
Aufhängeklemme

Größe	b	c	d	h	h ₁	l	s	Art.-Nr.
Nr. 0	36	6	M 10	64,5	12,5	40	3	010336710
Nr. 1	48	8	M 12	80	17	50	4	010336720
Nr. 2	56,5	8	M 12	88	14	50	4	010336730
Nr. 3	77	10	M 16	132	32	90	6	010336740
Nr. 4	96	10	M 16	150	31	110	8	010336750

VERBINDUNGSMUFFEN

galvanisch verzinkt

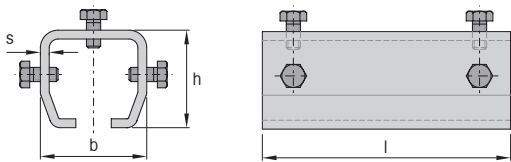
Bei Verbindung von zwei Laufrohren ist eine zusätzliche Wand- oder Deckenbefestigung neben den Verbindungsmuffen zu montieren.



Verbindungsmuffe H/S verstellbar

Größe	b	h	h ₁	d	l	s	Art.-Nr.
Nr. 2	60	55	145	M 16	140	5	010335012

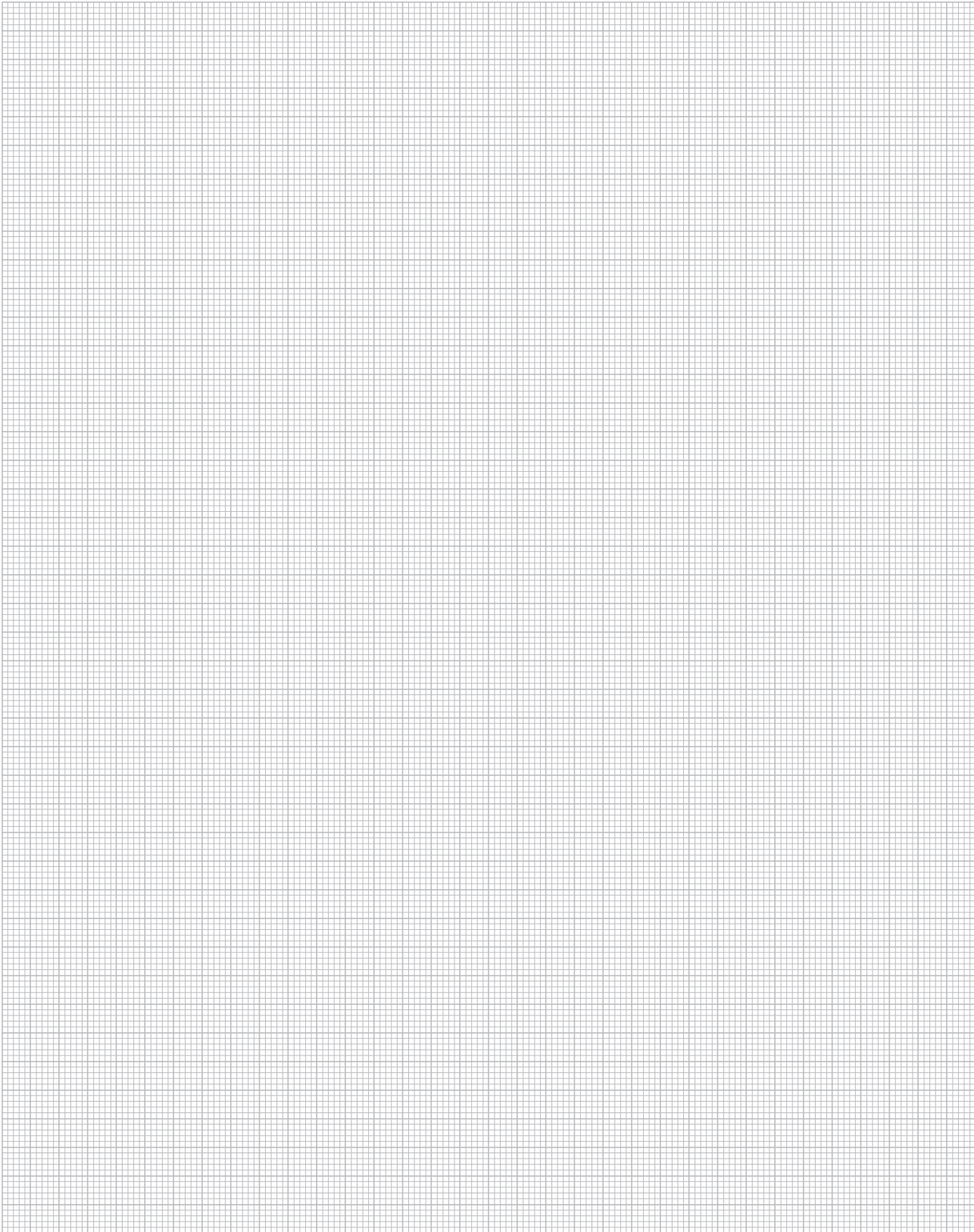
> **HINWEIS** Mit Gewindebolzen zum Befestigen in Konsolen, somit wird keine zusätzliche Befestigung benötigt



Verbindungsmuffe

Größe	b	h	l	s	Art.-Nr.
Nr. 0	38	38	80	3	010330467
Nr. 1	50	45	120	4	010335110
Nr. 2	60	55	140	5	010335120
Nr. 3	80	75	180	6	010335130
Nr. 4	102	94	200	8	010335140
Nr. 5	114	134	250	10	010335150

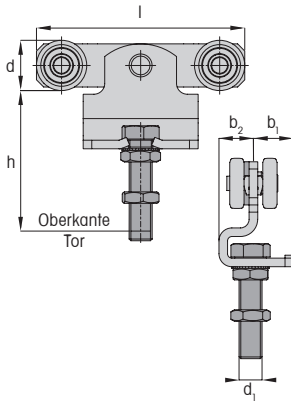
NOTIZEN



DOPPELROLLEN

galvanisch verzinkt, mit Sechskantschraube, zentrale Aufhängung

Doppelrolle

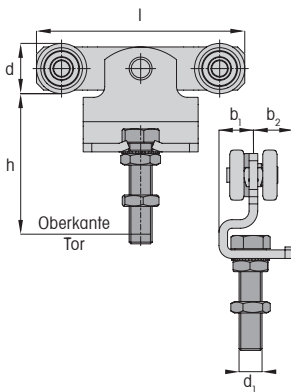


Größe	b ₁	b ₂	d	d ₁	h	l	Art.-Nr.
Nr. 0	16	16	22	M 10	47-61	102	010330917
Nr. 1	20	24	28	M 12	57-78	123	010336410
Nr. 2	24	28	35	M 16	65-90	145	010336420
Nr. 3	32	32	48	M 20	80-105	198	010336430
Nr. 4*	40	40	59	M 24	124-185	235	010336440
Nr. 5*	34	56	89	M 30	172-236	310	010336450

* Geometrie von Zeichnung abweichend

> HINWEIS Maß „h“ = min./max. Unterkante Rolle bis Oberkante Tor

Doppelrolle mit sehr hoher Ammoniakbeständigkeit, besonders für Stallungen geeignet

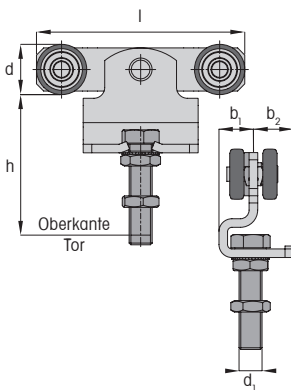


Größe	b ₁	b ₂	d	d ₁	h	l	Art.-Nr.
Nr. 0	16	16	22	M 10	47-61	102	010336411
Nr. 1	20	24	28	M 12	57-78	123	010336412
Nr. 2	24	28	35	M 16	65-90	145	010336422
Nr. 3	32	32	48	M 20	80-105	198	010336432
Nr. 4*	40	40	59	M 24	124-185	235	010336434

* Geometrie von Zeichnung abweichend

> HINWEIS Maß „h“ = min./max. Unterkante Rolle bis Oberkante Tor

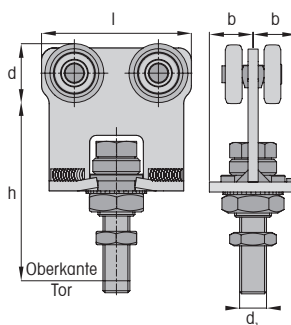
Doppelrolle mit Kunststoffaußenring



Größe	Tragkraft in kg	b	b ₂	d	d ₁	h	l	Art.-Nr.
Nr. 0	40	16	16	22	M 10	47-61	102	010336403
Nr. 1	90	20	24	28	M 12	57-78	123	010336413
Nr. 2	140	24	28	35	M 16	65-90	145	010336423

> HINWEIS Maß „h“ = min./max. Unterkante Rolle bis Oberkante Tor

Doppelrolle Schraube drehbar



Größe	b	d	d ₁	h	l	Art.-Nr.
Nr. 0	15	22	M 10	55-76	50	010336472
Nr. 1	22,5	28	M 12	59-80	70	010336442
Nr. 2	26	35	M 16	79-101	89	010336452
Nr. 3	31,5	48	M 20	100-137	107	010336462
Nr. 4	40	59	M 24	130-223	153	010336482

> HINWEIS Maß „h“ = min./max. Unterkante Rolle bis Oberkante Tor

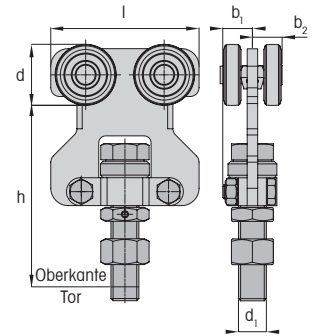
DOPPELROLLEN

galvanisch verzinkt, zentrale Aufhängung

Doppelrolle Schraube zentral drehbar

Größe	b ₁	b ₂	d	d ₁	h	l	Art.-Nr.
Nr. 1	17	15	28	M 12	66-84	69	010336922
Nr. 2	17,5	18,5	35	M 16	73-95	90	010336932
Nr. 3	22	22	48	M 20	88-125	110	010336942
Nr. 4	28	28	59	M 24	130-219	162	010336952

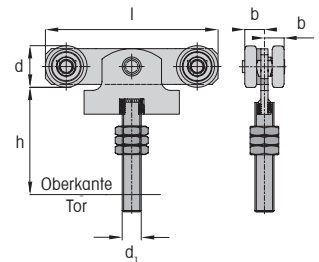
> HINWEIS Maß „h“ = min./max. Unterkante Rolle bis Oberkante Tor



Doppelrolle mit Schraubpendel und Gewindebolzen

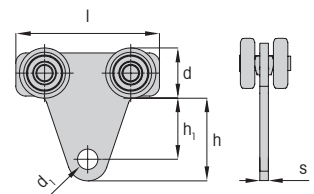
Größe	b	d	d ₁	h	l	Art.-Nr.
Nr. 0	10,3	22	M 10	26-62	102	010336970
Nr. 1	13,5	28	M 12	28-68	123	010336972
Nr. 2	16,5	34	M 16	33-92	145	010336974
Nr. 3	22	48	M 20	44-99	198	010336976

> HINWEIS Maß „h“ = min./max. Unterkante Rolle bis Oberkante Tor



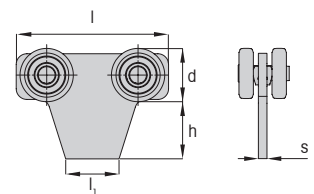
Doppelrolle zum Einhängen

Größe	d	d ₁	h	h ₁	l	s	Art.-Nr.
Nr. 0	22	8	32	20	60	3	010336831
Nr. 1	28	10	47	34	80	5	010336834
Nr. 2	34	14	58	43	100	6	010336837
Nr. 3	48	17	66	46	120	8	010336839
Nr. 4	60	22	80,5	51	145	10	010336841
Nr. 5	89	26	113,5	80,5	210	15	010336843



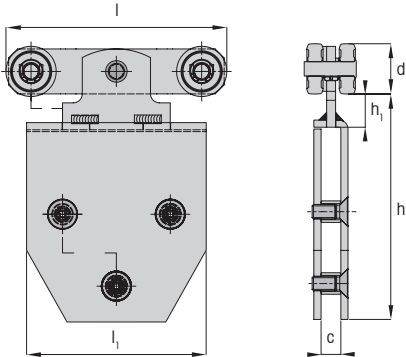
Doppelrolle zum Anschweißen

Größe	d	h	l	l ₁	s	Art.-Nr.
Nr. 0	22	26	60	19	3	010336842
Nr. 1	28	28	80	30	5	010336845
Nr. 2	34	37	100	35	6	010336848
Nr. 3	48	38	120	45	8	010336851
Nr. 4	60	47	145	53	10	010336853
Nr. 5	89	55	210	105	15	010336855



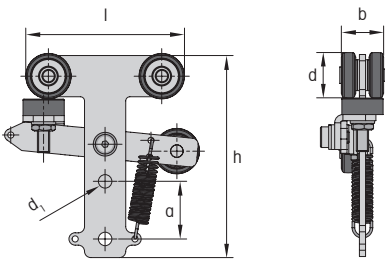
WEITERE DOPPELROLLEN

galvanisch verzinkt



Doppelrolle, für Platten

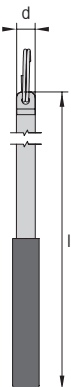
Größe	c	d	h	h ₁	l	l ₁	Art.-Nr.
Nr. 1	10	28	125,5	18,5	123	100	010337110



Doppelrolle mit Stopper

Größe	Info	Tragkraft in kg	a	b	d	d ₁	h	l	Art.-Nr.
Nr. 0	Kugellager mit Kunststoffaußenring	40	28	20,5	22	6,5	99	77	010332830
Nr. 1	Kugellager mit Stahlaußenring	100	28	26	28	6,5	116	83	010332831

> **HINWEIS** Besonders geeignet für Planen und Schutzvorhänge

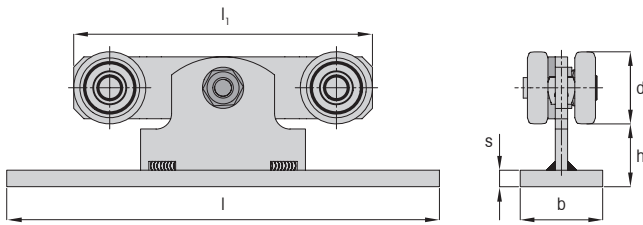


Betätigungsgriff, für Doppelrolle mit Stopper

Größe	d	l	Art.-Nr.
Nr. 0, Nr. 1	10	670	010332835

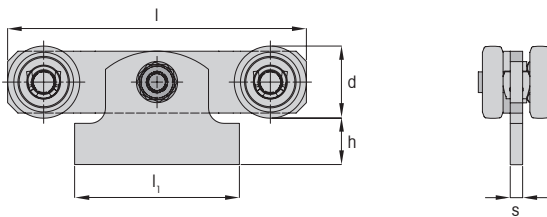
WEITERE DOPPELROLLEN

galvanisch verzinkt, zentrale Aufhängung



Doppelrolle mit Flanschpendel

Größe	b	d	h	l	l ₁	s	Art.-Nr.
Nr. 0	20	22	18	100	102	4	010336990
Nr. 1	30	28	27	160	123	6	010336992
Nr. 2	40	34	32	210	145	8	010336994
Nr. 3	50	48	37	265	198	12	010336996



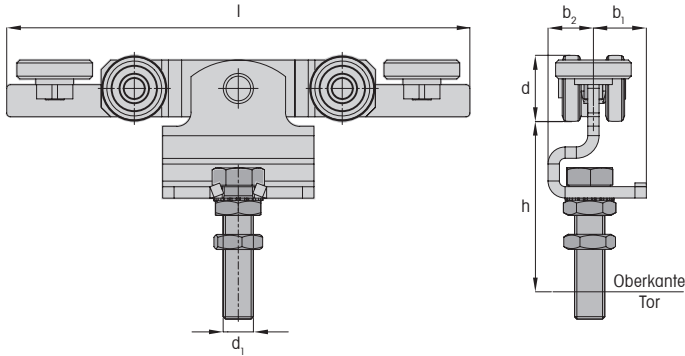
Doppelrolle mit Anschweißpendel

Größe	d	h	l	l ₁	s	Art.-Nr.
Nr. 0	22	14	105	50	3	010336860
Nr. 1	28	17	123	67	5	010336862
Nr. 2	34	23	145	80	6	010336864
Nr. 3	48	25	240	110	8	010336866

DOPPELROLLEN MIT SEITENFÜHRUNG

galvanisch verzinkt, zentrale Aufhängung

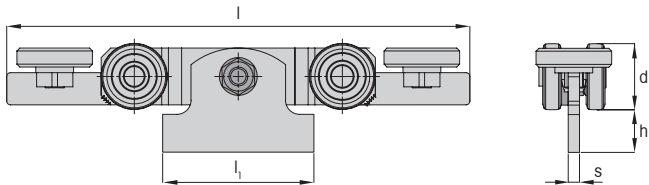
Empfohlen für Tore mit elektrischem Antrieb (Fremdfabrikat)



Doppelrolle mit Seitenführung und Sechskantschraube

Größe	b ₁	b ₂	d	d ₁	h	l	Art.-Nr.
Nr. 1	24	20	28	M 12	53-74	204	010337910
Nr. 2	28	24	35	M 16	65-90	245	010337912
Nr. 3	32	32	48	M 20	80-105	315	010337914
Nr. 4	40	40	59	M 24	124-204	385	010337916

> HINWEIS Maß „h“ = min./max. Unterkante Rolle bis Oberkante Tor



Doppelrolle mit Seitenführung und Anschweißpendel

Größe	d	h	l	l ₁	s	Art.-Nr.
Nr. 1	28	17	204	67	5	010337930
Nr. 2	35	22,5	245	80	6	010337932
Nr. 3	48	30	315	100	8	010337934
Nr. 4	59	25	385	130	10	010337936

EINFACHROLLEN

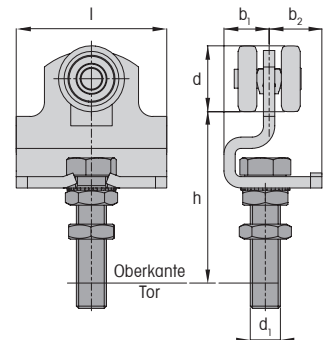
galvanisch verzinkt, mit Sechskantschraube, zentrale Aufhängung

Einfachrolle

Größe	b ₁	b ₂	d	d ₁	h	l	Art.-Nr.
Nr. 0	16	16	22	M 10	47-61	50	010330856
Nr. 1	20	24	28	M 12	57-78	60	010336310
Nr. 2	24	28	35	M 16	65-90	80	010336320
Nr. 3	32	32	48	M 20	80-105	100	010336330
Nr. 4*	40	40	59	M 24	124-204	130	010336340

* Geometrie von Zeichnung abweichend

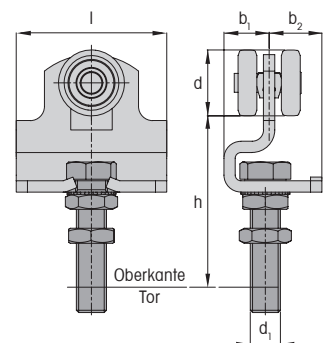
> **HINWEIS** Maß „h“ = min./max. Unterkante Rolle bis Oberkante Tor



Einfachrolle mit sehr hoher Ammoniakbeständigkeit, besonders für Stallungen geeignet

Größe	b ₁	b ₂	d	d ₁	h	l	Art.-Nr.
Nr. 0	16	16	22	M 10	47-61	50	010336311
Nr. 1	20	24	28	M 12	57-78	60	010336312
Nr. 2	24	28	35	M 16	65-90	80	010336322
Nr. 3	32	32	48	M 20	80-105	100	010336332

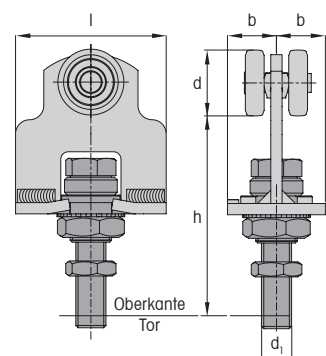
> **HINWEIS** Maß „h“ = min./max. Unterkante Rolle bis Oberkante Tor



Einfachrolle, Schraube drehbar

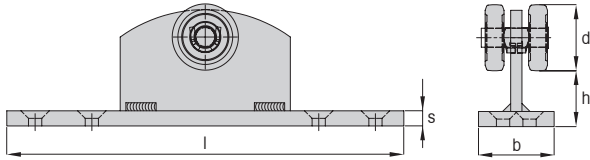
Größe	b	d	d ₁	h	l	Art.-Nr.
Nr. 0	15	22	M 10	55-76	50	010336372
Nr. 1	22,5	28	M 12	59-80	60	010336342
Nr. 2	26	35	M 16	79-101	80	010336352
Nr. 3	31,5	48	M 20	100-137	100	010336362

> **HINWEIS** Maß „h“ = min./max. Unterkante Rolle bis Oberkante Tor



EINFACHROLLEN

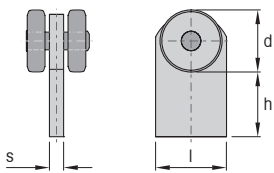
galvanisch verzinkt, zentrale Aufhängung



Einfachrolle mit Flansch

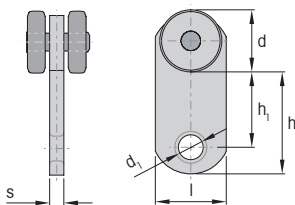
Größe	b	d	h	l	s	Art.-Nr.
Nr. 0	20	22	18	100	4	010336980
Nr. 1	30	28	27	160	6	010336982
Nr. 2*	40	34	32	210	8	010336984
Nr. 3*	50	48	37	265	12	010336986

* Geometrie von Zeichnung abweichend



Einfachrolle zum Anschweißen

Größe	d	h	l	s	Art.-Nr.
Nr. 0	22	24	25	5	010336821
Nr. 1	28	24	30	6	010336822
Nr. 2	35	36	40	8	010336824
Nr. 3	48	38	50	10	010336827
Nr. 4	59	46,5	70	12	010336829

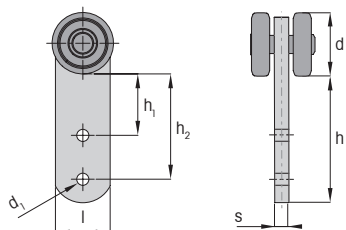


Einfachrolle zum Einhängen

Größe	d	d ₁	h	h ₁	l	s	Art.-Nr.
Nr. 0	22	8	31	21	25	5	010336805
Nr. 1	28	10	44	32	30	6	010336810
Nr. 2	35	14	58	42	40	8	010336812
Nr. 3	48	18	67	42	50	10	010336815
Nr. 4	60	22	76	51	70	12	010336817

EINFACHROLLEN

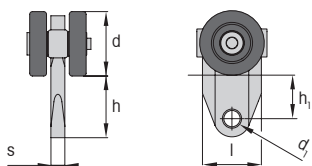
galvanisch verzinkt, zentrale Aufhängung



Einfachrolle zum Einhängen, lange Ausführung

Größe	d	d ₁	h	h ₁	h ₂	l	s	Art.-Nr.
Nr. 0	22	5,5	50,5	21	41	20	3	010332810
Nr. 1	28	5,5	58,7	28	48	25	6	010332811

> **HINWEIS** Besonders geeignet für Planen und Schutzvorhänge

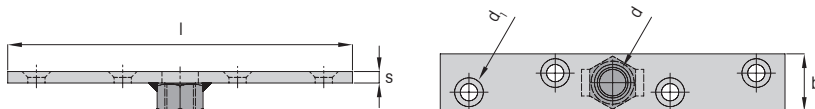


Einfachrolle zum Einhängen, Kunststoff

Größe	Info	Tragkraft in kg	d	d ₁	h	h ₁	l	s	Art.-Nr.
Nr. 0	Gleitlager	5	23	5,8	22	15,5	21	5	010332820
Nr. 0	Kugellager	8	23	5,8	22	15,5	21	5	010332815

TRÄGERPLATTEN

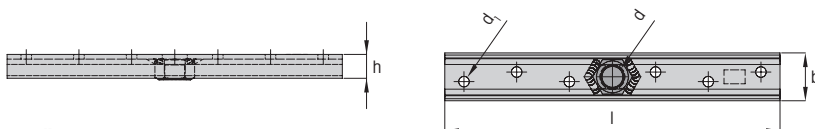
galvanisch verzinkt



Trägerplatte

Größe	b	d	d ₁	l	s	Art.-Nr.
Nr. 1	30	M 12	7	180	6	010336610
Nr. 2	30	M 16	9	180	6	010336620
Nr. 3	40	M 20	9	220	8	010336630

> **HINWEIS** Bei Holzturen Trägerplatte nur in Verbindung mit Verstärkungslasche verwenden
Trägerplatten mit Mutter nach unten einbauen



Trägerplatte

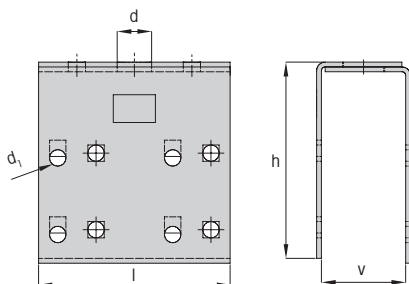
Größe	b	d	d ₁	h	l	Art.-Nr.
Nr. 0*	22	M 10	6	8	100	010330969
Nr. 4	50	M 24	11	25	350	010336655
Nr. 5	60	M 30	11	30	500	010336660

* Geometrie von Zeichnung abweichend

> **HINWEIS** Bei Holzturen Trägerplatte nur in Verbindung mit Verstärkungslasche verwenden
Trägerplatten mit Mutter nach unten einbauen

VERSTÄRKUNGSLASCHEN

galvanisch verzinkt



Verstärkungslasche

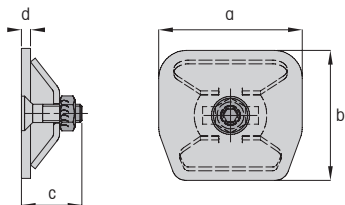
Größe	d	d ₁	h	l	v	Art.-Nr.
Nr. 0	13	6	82,5	80	23-35	010336540
Nr. 1	14	6,5	102,5	100	35-45	010336510
Nr. 2	18	8,5	102,5	100	44-66	010336520
Nr. 3	22	8,5	150	150	50-75	010336530
Nr. 4*	26	8,5	150	150	55-105	010336550

* Geometrie von Zeichnung abweichend

> **HINWEIS** Montage in Verbindung mit Trägerplatte

LAUFROHRABSCHLUSS

galvanisch verzinkt

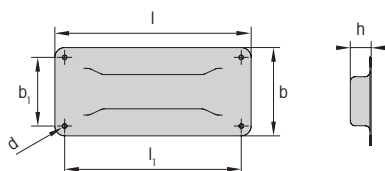


Laufrohrabschluss

Um das Innere des Laufrohres vor Verschmutzung zu schützen; dient auch als optischer Abschluss

Größe	a	b	c	d	Art.-Nr.
Nr. 0	29,8	28	25	3	010337050
Nr. 1	39,5	34,5	25	3	010337051
Nr. 2	47,5	43	20	3	010337052
Nr. 3	65,9	60,5	25	3	010337053
Nr. 4	80	75	30	4	010337054
Nr. 5	90	110	30	4	010337055

MUSCHELGRIFF



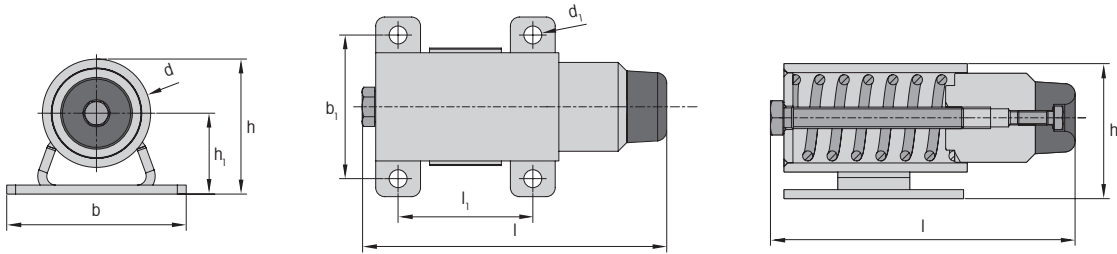
Muschelgriff

Größe	b	b ₁	d	h	l	l ₁	Art.-Nr.
universal	90	70	4,5	21	200	180	010336200

ZUBEHÖR

PUFFER

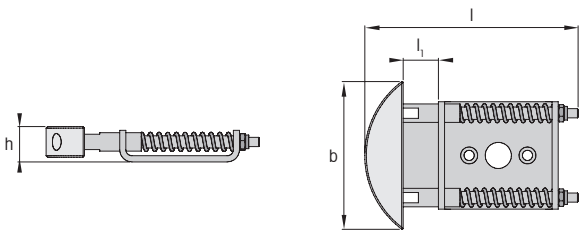
galvanisch verzinkt



Gefederter Puffer (schwere Ausführung)

Endanschlag zum Stoppen großer Tore und anderer schwerer, beweglicher Lasten

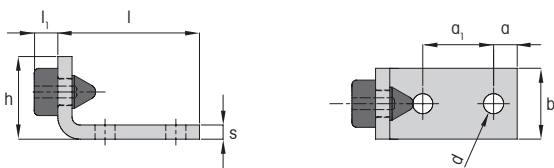
Größe	b	b ₁	d	d ₁	h	h ₁	l	l ₁	Art.-Nr.
universal	100	80	60	10	75	45	170	75	010336107



Gefederter Puffer

Endanschlag zum Stoppen kleiner und mittlerer Tore, mit zwei unterschiedlichen Federsätzen zum Tauschen

Größe	b	h	l	l ₁	Art.-Nr.
universal	97	23	139	23	010336105



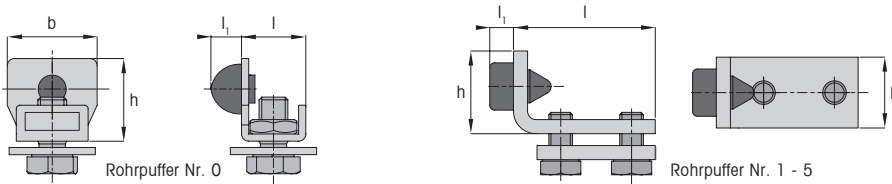
Winkelpuffer

Endanschlag zum Stoppen kleiner und mittlerer Tore

Größe	a	a ₁	b	d	h	l	l ₁	s	Art.-Nr.
Nr. 1	8	24	25	6,5	28	52	7	5	010336010
Nr. 2	10	30	30	8,5	35	60	10	6	010336020
Nr. 3	15	40	40	10,2	50	80	12	8	010336030

PUFFER

galvanisch verzinkt



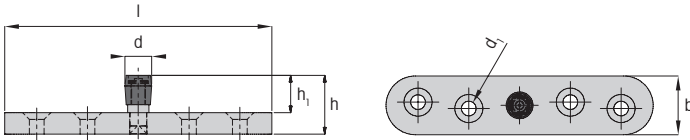
Rohrpuffer

Befestigung im Laufrohr, nicht als Endanschlag zu verwenden

Größe	b	h	l	l ₁	Art.-Nr.
Nr. 0	25	23	18	8	010330823
Nr. 1	25	28	52	7	010336110
Nr. 2	30	35	60	10	010336120
Nr. 3	40	50	80	12	010336130
Nr. 4	50	55	115	22	010336140
Nr. 5	50	77	123	22	010336150

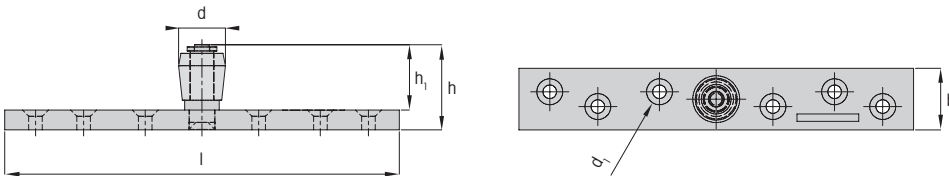
BODENFÜHRUNGSROLLEN

galvanisch verzinkt



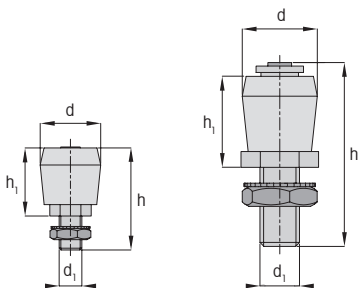
Bodenführungsrolle Messing mit Platte

Größe	Passend für Laufwerk Größe	b	d	d ₁	h	h ₁	l	Art.-Nr.
Nr. 10	0	22	10	5,5	22	14	100	010336282



Bodenführungsrolle Nylon mit Platte

Größe	Passend für Laufwerk Größe	b	d	d ₁	h	h ₁	l	Art.-Nr.
Nr. 19	1, 2	25	19	5,3	35	24	160	010336291
Nr. 32	2, 3	30	32	7,3	52	37	210	010336301



Bodenführungsrolle Nr. 19

Bodenführungsrolle Nr. 32

Bodenführungsrolle Nylon lose zum Schrauben

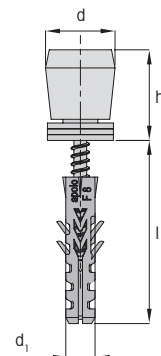
Größe	Passend für Laufwerk Größe	d	d ₁	h	h ₁	Art.-Nr.
Nr. 19	1, 2	19	M 10	46	26	010336221
Nr. 32	2, 3	32	M 12	54	36	010336231

BODENFÜHRUNGSROLLEN

galvanisch verzinkt

Bodenführungsrolle Nylon mit Dübel

Größe	Passend für Laufwerk Größe	d	d ₁	h ₁	l	Art.-Nr.
Nr. 10	0	10	5	13	30	010337701
Nr. 19	1, 2	19	8	25	50	010337702
Nr. 32	2, 3	32	12	39	75	010337704

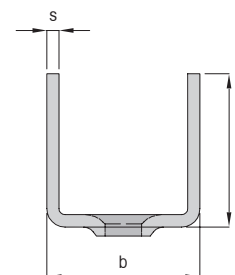


BODENFÜHRUNGSSCHIENEN

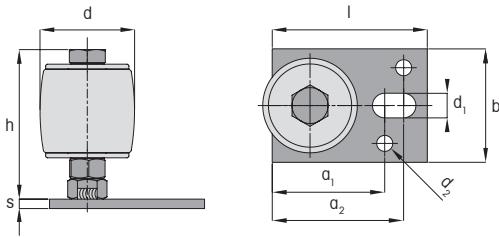
feuerverzinkt, mit Senkbohrungen

Bodenführungsschienen, Längen 2 Meter & 6 Meter

Größe	Passend für Laufwerk Größe	b	h	s	Art.-Nr. 2 Meter	Art.-Nr. 6 Meter
Nr. 10	0	15	15	2	010337122	010337121
Nr. 19	1, 2	25	25	2	010337124	010337123
Nr. 32	2, 3	40	40	3	010337126	010337125



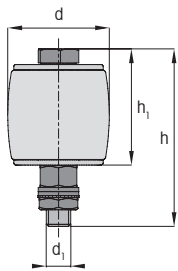
AUSSENFÜHRUNGSROLLEN



Außenführungsrolle Nylon mit Platte, galvanisch verzinkt

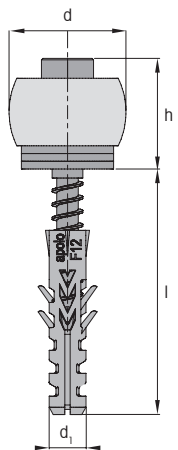
Größe	Passend für Laufwerk Größe	a ₁	a ₂	b	d	d ₁	d ₂	h	l	s	Art.-Nr.
Nr. 50	0, 1, 2, 3, 4, 5	65	75	60	50	13	8,5	77	82	5	010336650

Außenführungsrolle Nylon lose



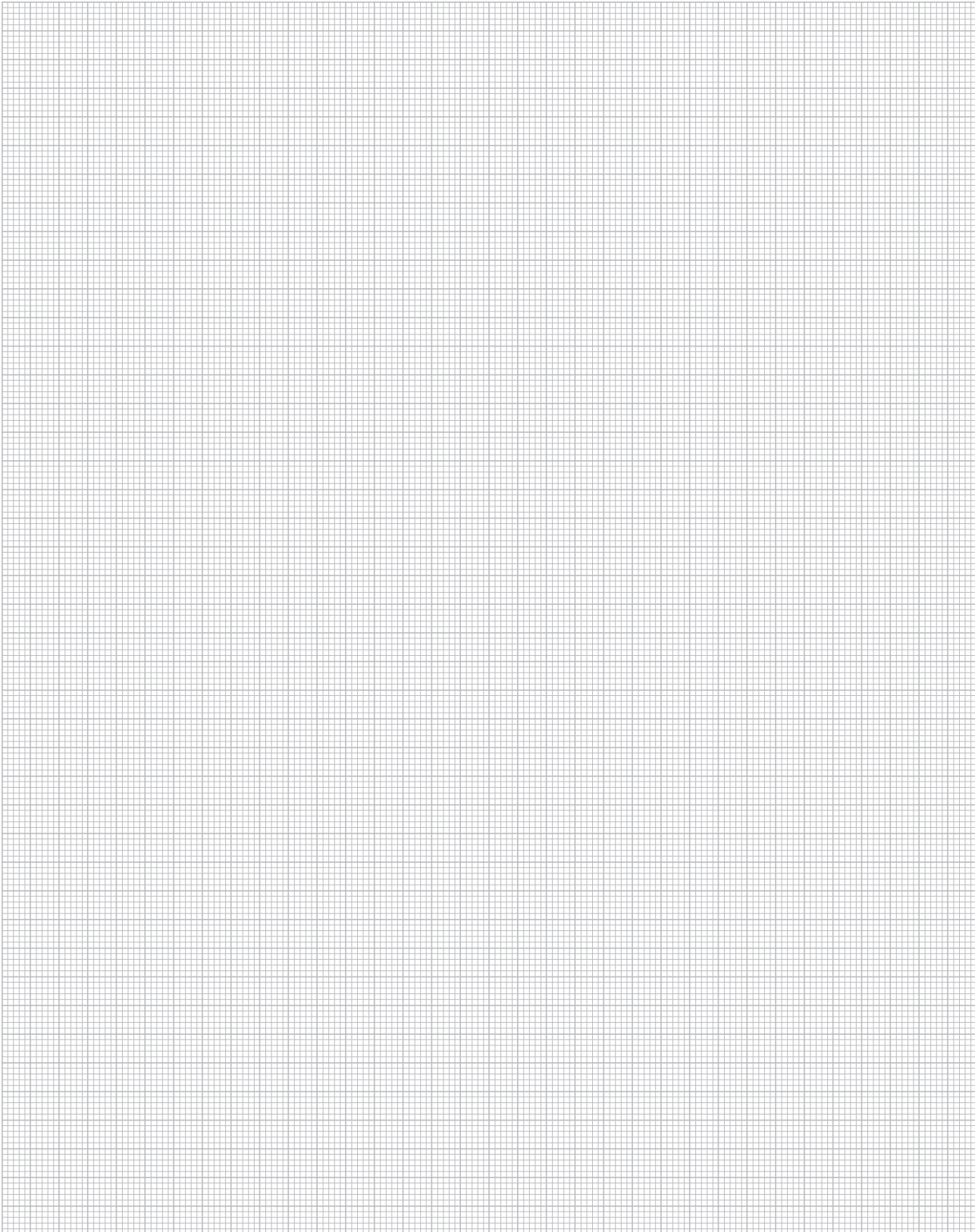
Größe	Passend für Laufwerk Größe	d	d ₁	h	h ₁	Art.-Nr.
Nr. 50	0, 1, 2, 3, 4, 5	50	M 12	88	58	010334010

Außenführungsrolle Nylon mit Dübel



Größe	Passend für Laufwerk Größe	d	d ₁	h	l	Art.-Nr.
Nr. 38	0, 1, 2, 3	38	12	35	80	010337824
Nr. 75	4, 5	75	12	52	75	010337826

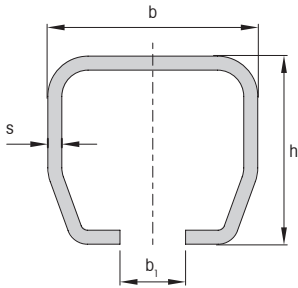
NOTIZEN



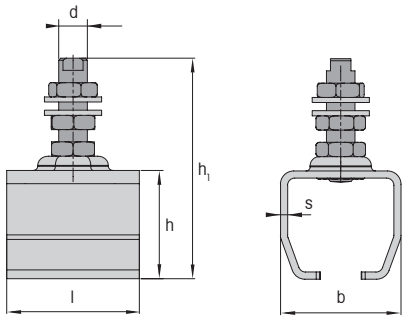
LAUFROHRE UND BEFESTIGUNGEN

aus Edelstahl, V2A

Laufrohr

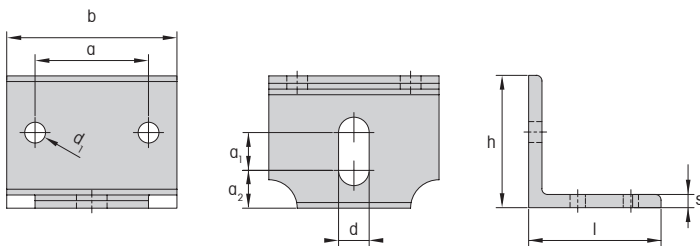


Größe	b	b ₁	h	s	Art.-Nr.
Nr. 0	30	10	28	1,9	010337028
Nr. 1	40	1	35	3	010337032
Nr. 2	48,5	15	43	3,5	010337034



Muffe, für Höhen- und Seitenverstellung

Größe	b	d	h	h ₁	l	s	Art.-Nr.
Nr. 0	40	M 10	35	82	40	3	010335502
Nr. 1	54	M 14	43	100	54	3	010335508
Nr. 2	63	M 14	53	107	63	3,5	010335316

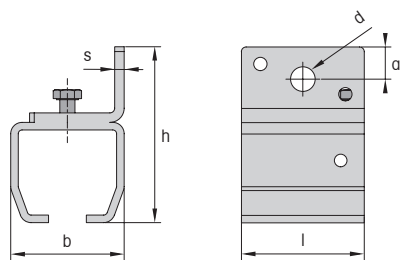


Einfachkonsole

Größe	a	a ₁	a ₂	b	d	d ₁	h	l	s	Art.-Nr.
Nr. 0	55	71	10	50	10,5	6,5	40	40	4	010335312
Nr. 1	70	90	14	80	14,5	9	60	60	6	010335518
Nr. 2	84	104	20	90	16,2	11	70	70	7	010335318

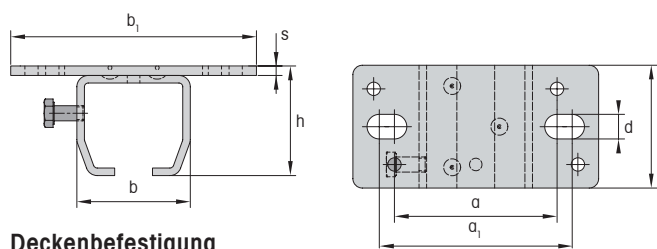
BEFESTIGUNGEN

aus Edelstahl, V2A



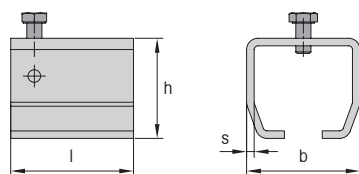
Wandbefestigung

Größe	a	b	d	h	l	s	Art.-Nr.
Nr. 0	11	38	9	60	40	3	010335604
Nr. 1	12	48	11	71	54	3	010335614
Nr. 2	17	60	13	96	65	4	010335624



Deckenbefestigung

Größe	a	a ₁	b	b ₁	d	h	l	s	Art.-Nr.
Nr. 0	62	78	38	100	9	38	40	3	010333029
Nr. 1	73	89	48	115	11	46,5	54	4	010333034
Nr. 2	86	102	60	130	13	58	65	5	010333044

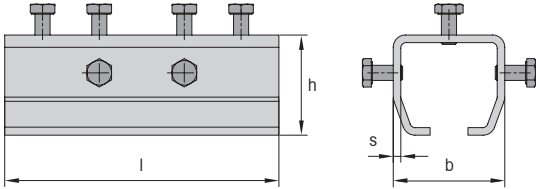


Schweißmuffe

Größe	b	h	l	s	Art.-Nr.
Nr. 0	38	35	40	3	010335204
Nr. 1	48	43	54	3	010335214
Nr. 2	60	53	65	4	103335224

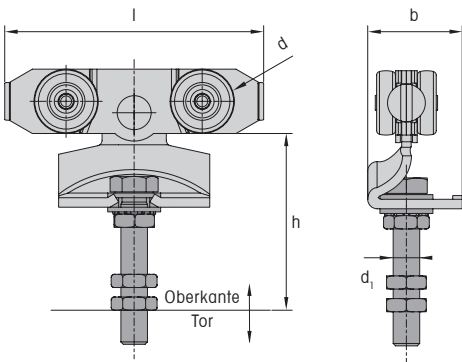
VERBINDUNGSMUFFE UND ROLLAPPARATE

aus Edelstahl, V2A



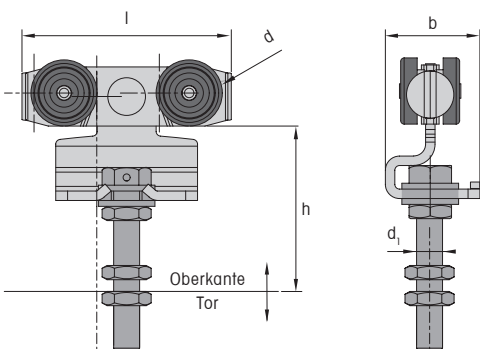
Verbindungsmuffe

Größe	b	h	l	s	Art.-Nr.
Nr. 0	38	35	80	3	010335106
Nr. 1	48	42,5	115	3	103335114
Nr. 2	59	53	145	5	010335124



Doppelrolle

Größe	b	d	d ₁	h	l	Art.-Nr.
Nr. 1	40	28	M 12	48-82	89	010336414
Nr. 2	50	34	M 14	55-100	137	010336424

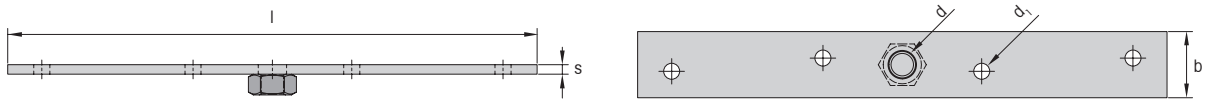


Doppelrolle, mit Kunststoffrollen

Größe	Tragkraft in kg	b	d	d ₁	h	l	Art.-Nr.
Nr. 0	30	30	22,5	M 10	41-68	90	010336406
Nr. 1	50	40	28	M 12	48-84	89	010336415

ZUBEHÖR

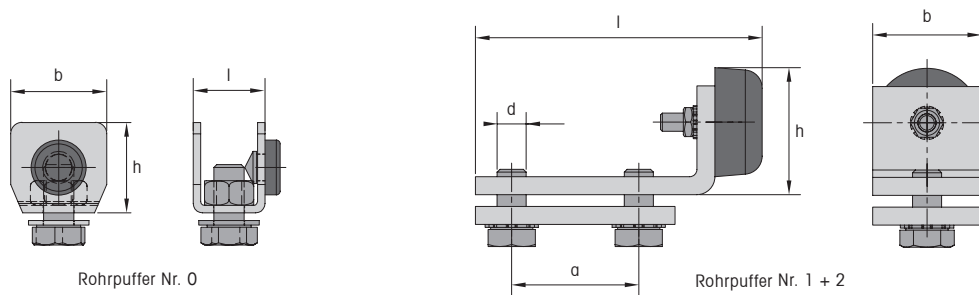
aus Edelstahl, V2A



Trägerplatte

Größe	b	d	d ₁	l	s	Art.-Nr.
Nr. 0*	25	M 10	6,2	100	2,5	010336606
Nr. 1*	30	M 12	7	170	4	010336614
Nr. 2	35	M 14	8	280	5	010336624

* Geometrie von Zeichnung abweichend



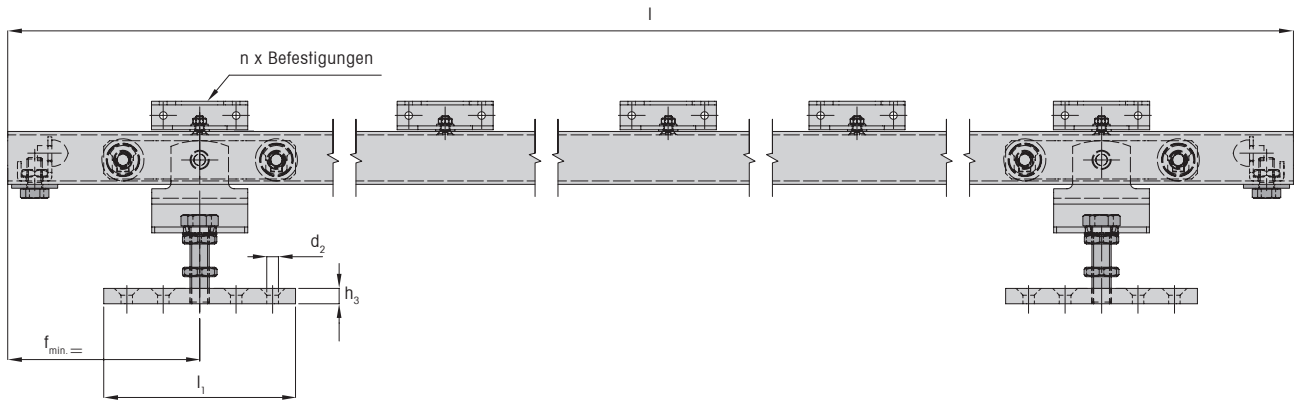
Rohrpuffer

Größe	a	b	d	h	l	Art.-Nr.
Nr. 0	–	25	–	24	19	010336104
Nr. 1	30	20	M 8	23	72	010336114
Nr. 2	35	30	M 8	35	79	010336124

MONTAGESET AUS STAHL

Für Türen und leichte Tore, galvanisch verzinkt

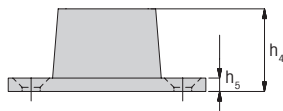
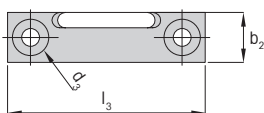
Sortiment bestehend aus: Laufrohr mit kombinierter Wand- bzw. Deckenbefestigung, 2 Stück Doppelrolle mit Kunststoff-Außenring, 2 Stück Rohrpuffer, 2 Stück Trägerplatte, 1 Stück untere Führung, 1 Stück Gummipuffer.



Komplettsortiment Größe Nr. 0 – für Türgewichte bis zu 75 kg

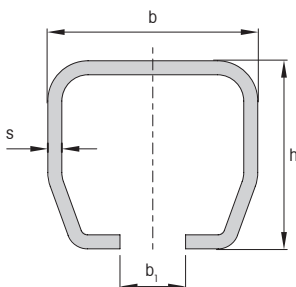
Größe	Türbreite in m	d ₂	f _{min.}	h ₃	l	l ₁	n	Art.-Nr.
Nr. 0	1,01 - 1,20	2	100	2	2000	100	5	010339506
Nr. 0	1,21 - 1,50	2	100	2	2600	100	6	010339508
Nr. 0	1,51 - 1,80	2	100	2	3000	100	7	010339510

Untere Torführung



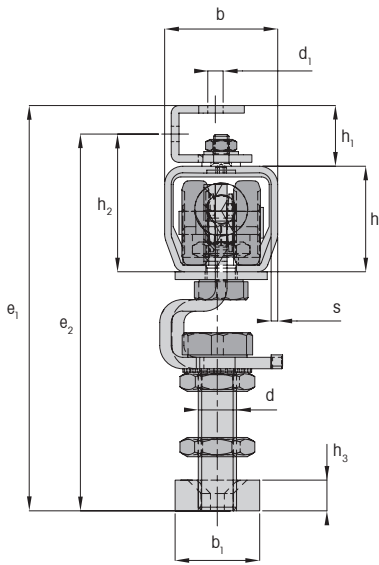
Größe	b ₂	d ₃	h ₄	h ₅	l ₃
Nr. 0	13	4	21	4	51

Laufrohr



Größe	b	b ₁	h	s
Nr. 0	30	8	28	1,75

MONTAGESET AUS STAHL



Anschlussmaße

Größe	b	b ₁	h	h ₁	h ₂	h ₃	d	d ₁	e ₁	e ₂	s
Nr. 0	30	22	28	15	35,5	8	M 10	4	105	97,5	2

GUSSROLLEN



MONTAGEHINWEISE

Allgemein:

Die MEA-Gussrollen sind für die Montage an hängenden, manuell betriebenen Toren geeignet. Um eine optimale Kräfteinleitung zu gewährleisten, sollte das Tor mittig zur Rollenmitte hängen und am Boden geführt sein.

Wahl der richtigen Gussrollengröße:

Die in der Tabelle angegebenen Torgewichte sind keine Höchstbelastungswerte, sondern praktisch erprobte Werte, welche als Richtlinie für eine zweckmäßige Auswahl dienen soll. Die Gussrollen sollten möglichst groß gewählt werden.

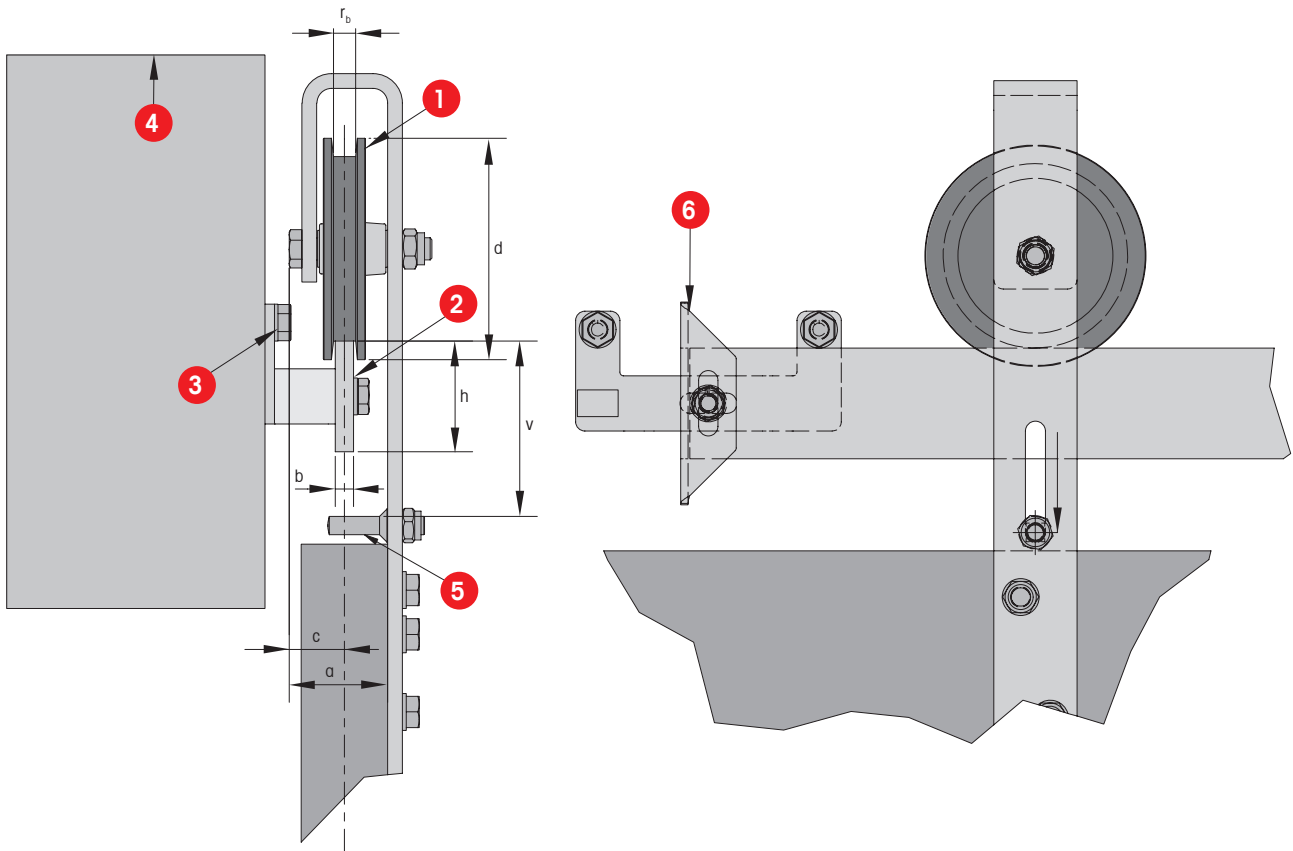
Montagehinweis:

Das Schienenset für Gussrollen (2) wird entsprechend der Rollengröße (1) gewählt (siehe Tabelle "Montagemaße"). Danach werden die Löcher, zur Befestigung des Schienensets entsprechend dem Bohrbild der Wandwinkeln (3), gesetzt und mit den passenden Schrauben (Montage bauseits entsprechend den örtlichen Gegebenheiten) befestigt. Nach dem Eindrehen oder Einkleben der Schrauben in den Tragbalken/Sturz (4), wird die Torlaufschiene angeschraubt. Je Torflügel sind zwei Gussrollen zu montieren. Jetzt können die Torflügel eingehängt und die Gleitstifte (5) als Aushängesicherung montiert werden. Das Spiel zwischen Gleitstift und Torlaufschiene darf max. 2-3 mm betragen.

Sicherheitshinweis:

Die Torflügel sind bauseits gegen das Herausfallen aus der Torlaufschiene zu sichern: die Gleitstifte werden montiert (siehe oben), die Schienenendstücke (6) sind die Endlagenbegrenzung.

MONTAGEMASSE



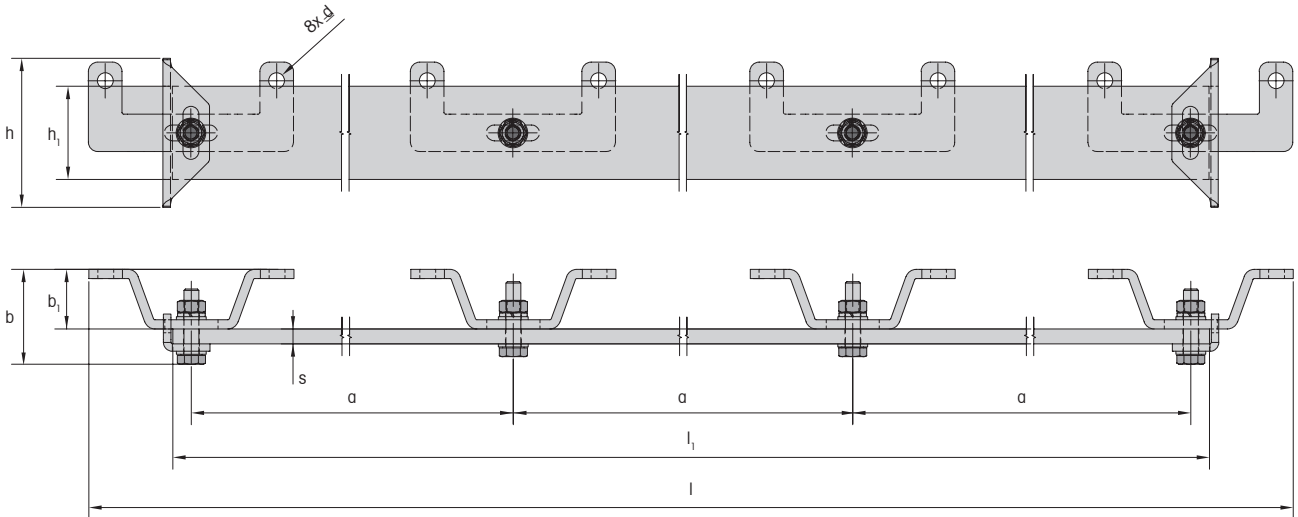
Montagemaße

Rollen-Ø d	Tragkraft je Rolle (kg)	max. Gewicht Torflügel (kg)	a	b x h von bis	c	r _b	v
60	30	60	36,5	6x25 6x35	26	8	15-42
75	40	80	51	8x35 8x50	32,5	10	26-61
90	50	100	53,5	10x40 10x55	34	11	20-66
105	70	140	53,5	10x40 10x55	34	11	13-59
120	100	200	62,5	10x50 10x60	30	12	40-95
140	150	300	62,5	12x55 10x70	39	14	32-87
160	175	350	62,5	12x55 12x70	39,5	14	22-77

SCHIENENSET

galvanisch verzinkt

Bestehend aus 2m Flachstahl-Schiene, Wandwinkel für die Aufhängung der Schiene, 2 Endstücke und einem passenden Schraubenset (Schrauben für die Wandmontage sind, je nach örtlichen Gegebenheiten, bauseits zu besorgen).



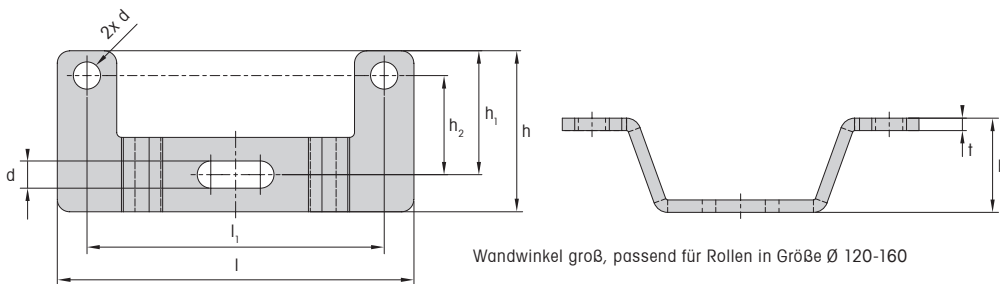
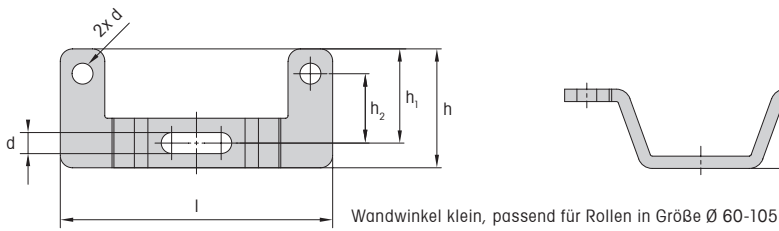
Schienen-set für Gussrollen

für Rollen in Größe	a	b	b ₁	d	h	h ₁	l	l ₁	s	Art.-Nr.
Ø 60	660	49	32	8,5	80	35	2090	2000	6	010330060
Ø 75	660	51	32	8,5	80	50	2090	2000	8	010330075
Ø 90 + 105	660	53	32	8,5	80	50	2090	2000	10	010330090
Ø 120 + 140	660	61	38	11,0	110	60	2124	2000	10	010330120
Ø 160	660	63	38	11,0	110	70	2124	2000	12	010330160

> **HINWEIS** Die Wandwinkel können auch für die Koppelung von zwei bzw. mehreren Schienen hintereinander verwendet werden, dadurch sind beliebig lange Schienenstränge möglich

WANDWINKEL

galvanisch verzinkt

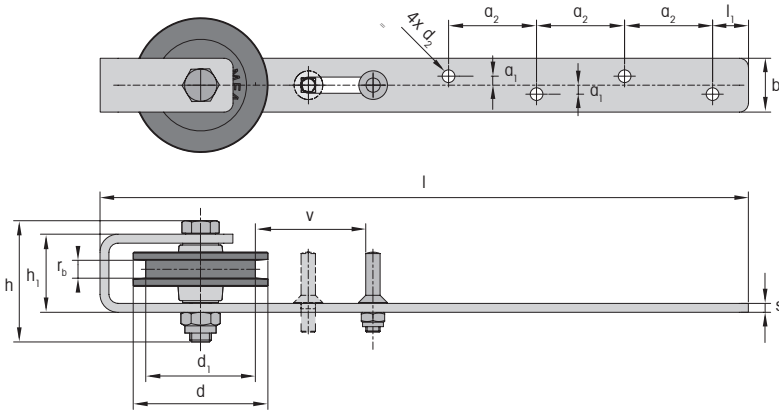


Wandwinkel, zur Befestigung einer Flachstahlschiene für Gussrollen

Größe	für Rollen in Größe	b	d	h	h ₁	h ₂	l	l ₁	t	Art.-Nr.
klein	Ø 60 - 105	32	8,5	48	38	28	110	92	5	010330101
groß	Ø 120 - 160	38	11	65	50	40	144	110	5	010330102

> **HINWEIS** Die Wandwinkel können auch für die Koppelung von zwei bzw. mehreren Schienen hintereinander verwendet werden, dadurch sind beliebig lange Schienenstränge möglich

GUSSROLLE MIT BÜGEL

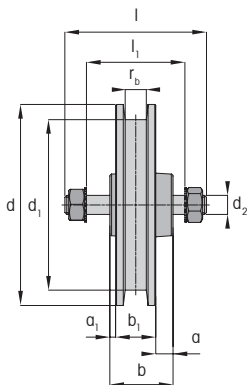


MEA Gussrollen mit galvanisch verzinktem Bügel

Rollen-Ø	a ₁	a ₂	b	d	d ₁	d ₂	h	h ₁	l	l ₁	r _b	s	v	Art.-Nr.
60	4	45	25	60	50	6,5	45,3	21	247	15	8	5	15-42	010330110
75	5	49	30	75	61	7	66,4	45	361	20	10	5	26-61	010330128
90	6,75	59	30	90	74	9	71,4	49	423	20	11	6	20-66	010330136
105	6,75	59	30	105	89	9	71,4	49	423	20	11	6	13-59	010330144
120	8	66	45	120	100	11	76,4	54	498	20	12	8	40-95	010330152
140	8	66	45	140	116	11	82,5	54	498	20	14	8	32-87	010330165
160	8	66	45	160	136	11	82,5	54	498	20	14	8	22-77	010330173

> **HINWEIS** Gussrolle aus Qualitäts-Grauguss mit Schutzanstrich und einseitig verlängerter Nabe
 Walzenlager, inkl. Schraube und Sicherungsmutter
 Montiert im galvanisch verzinkten Bügel inkl. Gleitstift

GUSSROLLE LOSE

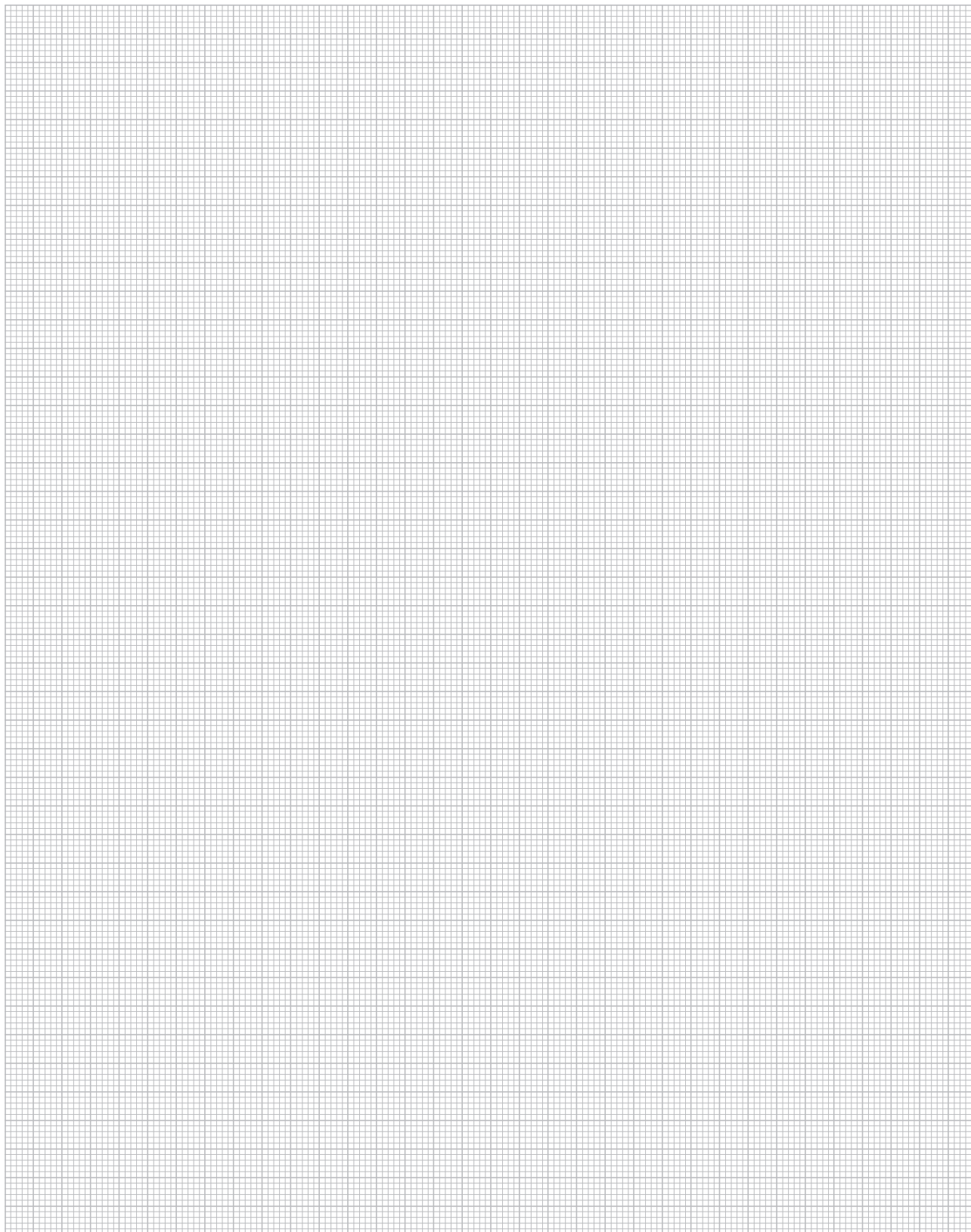


MEA Gussrolle lose

Rollen-Ø	a	a ₁	b	b ₁	d	d ₁	d ₂	l	l ₁	r _b	Art.-Nr.
60	2,5	2,5	21	16	60	50	M 8	52,5	31	8	010330418
75	9	5	31	17	75	61	M 10	66,4	41	10	010330426
90	9	3	33	21	90	74	M 10	71,4	45	11	010330439
105	9	3	33	21	105	89	M 10	71,4	45	11	010330447
120	12	3	38	23	120	100	M 10	76,4	54	12	010330455
140	11	2	38	25	140	116	M 12	82,5	54	14	010330463
160	10	2	38	26	160	136	M 12	82,5	54	14	010330471

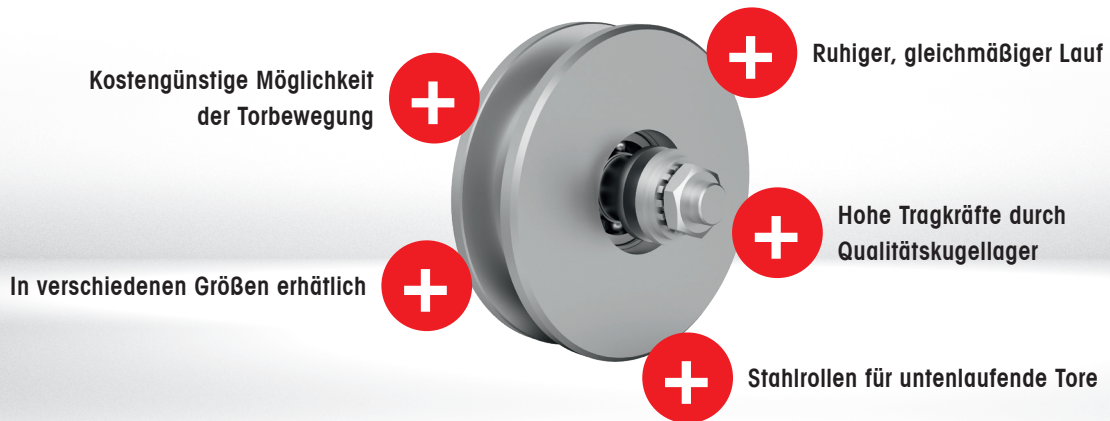
> **HINWEIS** Gussrolle aus Qualitäts-Grauguss mit Schutzanstrich und einseitig verlängerter Nabe
 Walzenlager, inkl. Schraube und Sicherungsmutter

NOTIZEN



STAHLROLLEN

galvanisch verzinkt, für unten geführte Tore

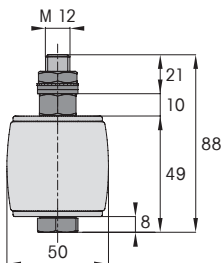


MONTAGEHINWEISE

Montagemöglichkeiten Außenführungsrollen:

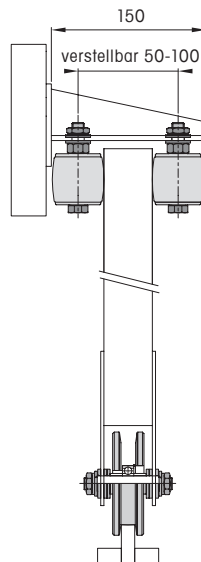
Außenführungsrolle Nylon lose

- ✓ Rolle aus witterungsbeständigem Nylon
- ✓ Sechskantschraube M 12 x 80 mit 2 Muttern
- ✓ 2 Beilagscheiben, 1 Sicherungsscheibe (alle Stahlteile galvanisch verzinkt)



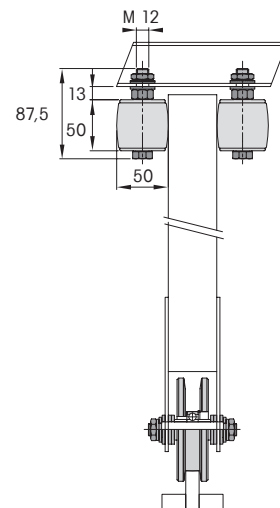
Skizze A:

Angeschraubt an bauseits gelieferten Anschraub- oder Anschweiß-Winkeln. Auch machbar mit MEA Wandkonsole zweifach Nr. 1 + 2 in Verbindung mit größeren Beilagscheiben.



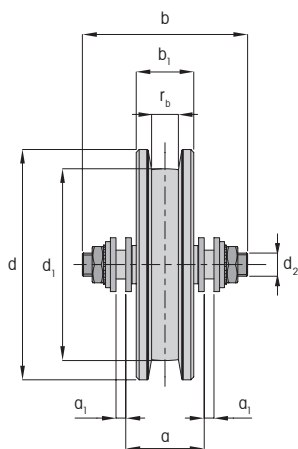
Skizze B:

Angeschraubt an bauseits gelieferten Haltern zum Einbetonieren oder Anschweißen. Auch machbar mit MEA Laufrohr Nr. 2.



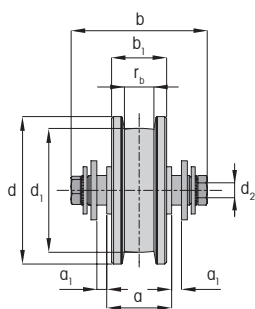
STAHLROLLEN

galvanisch verzinkt, für unten geführte Tore



Stahlrolle unten einfach gelagert

Rollen-Ø	Tragkraft je Rolle in kg	Laufschienen-Breite max.	a	a ₁	b	b ₁	d	d ₁	d ₂	r _b	Art.-Nr.
100	200	14	41	7	86	30	100	80	M 12	13,5	010337670
120	270	14	41	7	86	30	120	100	M 12	13,5	010337672
140	400	14	40	7	101	30	140	120	M 20	13,5	010337674
160	500	14	40	7	101	30	160	140	M 20	13,5	010337676



Stahlrolle unten doppelt gelagert

Rollen-Ø	Tragkraft je Rolle in kg	Laufschienen-Breite max.	a	a ₁	b	b ₁	d	d ₁	d ₂	r _b	Art.-Nr.
45	160	10	23	6	53	20	45	35	M 10	10	010337630
55	250	12	22	8	61	20	55	45	M 12	12	010337632
75	375	15	33	7	71	28	75	63	M 8	15	010337634
100	500	20	39	8	81	35	100	84	M 10	20	010337636
125	750	25	46	8	92	40	125	100	M 10	25	010337638